

GLORIA®

Feuerlöschgeräte und -anlagen

Selbsthilfe-Wandhydranten DIN 14461-1, Typ S

Produktübersicht

Selbsthilfe-Wandhydranten Typ S nach DIN 14461-1 mit Schlauchhaspeln nach DIN EN 671-1

zum direkten Anschluss an Trinkwasserleitungen
gemäß DIN 1988-6



Abb. Typ 7002 CS

GLORIA

Feuerlöschgeräte und -anlagen

Selbsthilfe-Wandhydranten DIN 14461-1, Typ S Baureihenbeschreibung



Einsatzbereich

Wandhydranten mit formstabilem Schlauch werden immer dann installiert, wenn im Brandfall anwesenden Personen (also auch Nicht-Fachleuten) die Möglichkeit der Selbsthilfe gegeben werden soll.

Der Typ S ist dabei ein reiner Selbsthilfe-Wandhydrant, der nicht zur Löschwasserversorgung durch die Feuerwehr geeignet ist, so dass ggf. noch zusätzlich eine Löschwasseranlage trocken für die Feuerwehr erforderlich wird. Dafür wird dieser Wandhydrant mit einem DVGW-zugelassenen Feuerlösch-Schlauchanschlussventil direkt an das Trinkwassernetz angeschlossen.

Aufgrund des Trinkwasseranschlusses ist er jedoch auch in der Löschleistung auf 24 l/min bei 2,0 bar nach DIN 1988-6 begrenzt. Die Löschleistung ist damit deutlich geringer als beim Typ F, jedoch immer noch vergleichbar zu früheren Ausführungen mit einem DW-Mehrzweckstrahlrohr.

Wandhydranten vom Typ S nach DIN 14461-1 sind nur für die Brandklasse A (Brände fester Stoffe) nach DIN EN 3 zugelassen. Da der Wandhydrant direkt mit dem Trinkwassernetz verbunden ist, ist eine Beimischung von Schaummitteln bei diesem Typ nicht zulässig.

Alle nachfolgend dargestellten Wandhydranten sind zum Einsatz in elektrischen Anlagen bis 1000 V geeignet. Jedoch ist dabei ein Mindestabstand von 3 m einzuhalten und der Löschangriff sollte möglichst im Sprühstrahlbetrieb durchgeführt werden.

Typauswahl

Falls keine besonderen Anforderungen bestehen, kann eines der Standardmodelle der Baureihe 7002 verwendet werden. Bei diesen Modellen handelt es sich um „reine“ Wandhydranten ohne weitere Brandschutz- oder Feuerlöscheinrichtungen.

Da der Wandhydrant nur für Brände der Brandklasse A geeignet ist, sollte immer dann, wenn auch Brände der Brandklassen B oder C auftreten können (das sind Brände flüssiger, flüssig werdender bzw. gasförmiger Stoffe), der Wandhydrant mit einem zusätzlichen Fach mit einem geeigneten Feuerlöscher kombiniert sein.

Sofern in dem Objekt eine Brandmeldezentrale mit Handfeuermeldern installiert ist, empfiehlt es sich zudem, in jedem Wandhydranten auch einen Druckknopfmelder zu integrieren.

Ziel sollte es in jedem Fall sein, dass der Anwender stets alle erforderlichen Brandschutzeinrichtungen zentral an einer Stelle vorfindet, um diese im Einsatzfall schnell und unproblematisch nutzen zu können.

Schrankausführung

Grundsätzlich sollten Wandhydranten immer möglichst als Einbauschränke ausgeführt werden, um z.B. Fluchtwege nicht einzuengen.

Je nach Erfordernis kann entweder ein Wandschrank (zur Aufputzmontage oder zum bündigen Einbau ohne Putzleiste) oder aber ein Einbausschrank mit umlaufender Putzleiste verwendet werden.

Für die freistehende Montage sowie den Einbau in Leichtbauwänden stehen Standfüße sowie Untergestelle zur Verfügung (siehe „Zubehör / Sonderausstattungen für Wandhydranten“).

Im Standard werden GLORIA Wandhydrantenschränke aus feuerverzinktem Stahlblech hergestellt, wobei die Türen mit Edelstahlscharnieren angeschlagen sind, um zusammen mit der hochwertigen Pulverbeschichtung des Schrankes einen hohen Korrosionsschutz und damit eine lange Lebensdauer zu gewährleisten. Bei den Einbaumodellen sorgt zudem eine umlaufende Putzleiste aus verstärktem Winkelisen für eine bessere Stabilität.

Alle Schränke werden werksseitig mit einer Pulverbeschichtung in RAL 7035 (lichtgrau) ausgeliefert, die auch mit einem Zwei-Komponenten-Acryllack auch mit hellen Farbtönen endlackiert werden kann. Alternativ sind die Schränke auch in dem nach DIN 14461 und BGV A8 empfohlenen Farbton RAL 3001 (signalrot) lieferbar. Weitere Farben sind zudem auf Anfrage möglich.

Bei der Installation in Bereichen, wo der Wandhydrant direkten Witterungseinflüssen ausgesetzt ist, sollte stets ein Schrank aus Edelstahl verwendet werden. Zur Verfügung stehen hier sowohl V2A sowie (für besondere Einsatzbedingungen) auch V4A-Schränke, die im Standard mit geschliffener Außenfläche ausgeliefert werden, auf Wunsch aber auch pulverbeschichtet geliefert werden können.

Selbstverständlich werden Edelstahl-Wandhydranten auch dort eingesetzt, wo besonderer Wert auf Optik und Design gelegt wird. Hierfür sind die alle Wandhydranten auf Wunsch auch mit ESG-Glastüren (als Klarglas oder als glasperlgestrahlt) lieferbar. Auf Wunsch sind auch andere transparente Werkstoffe, wie z.B. das preiswertere Plexiglas lieferbar.

Als Türverschluss dient ein vertieft liegender Klappgriff mit Schubstangen, bzw. bei Glastüren eine Magnetzuhaltung mit Griffloch in der Tür. Für besondere Anwendungsbereiche sind abschließbare Türen lieferbar, die entweder mit eingebautem oder bauseitig einzubauenden Schließzylinder ausgestattet sind oder ein elektromagnetisches Verschluss-System haben.

Details dieser Variationsmöglichkeiten finden Sie im Bereich „Zubehör / Sonderausstattungen für Wandhydranten“. Wir fertigen auf Wunsch aber auch Wandhydranten komplett nach Ihren individuellen Designvorstellungen – selbst bei Einzelstückabnahmen.

Schrankausstattung

Wandhydranten vom Typ S nach DIN 14461-1 sind mit einem Schlauchanschlussventil mit integriertem Rückflussverhinderer und Belüfter ausgestattet sowie einer Schlauchhaspel nach DIN EN 671-1. Zur Verbindung des Ventils mit der Rohrleitung kommt eine drehbare Verschraubung zum Einsatz, die auch direkt im Ventil integriert sein kann.

GLORIA

Feuerlöschgeräte und -anlagen

Selbsthilfe-Wandhydranten DIN 14461-1, Typ S Baureihenbeschreibung

Die GLORIA Schlauchhaspeln sind durch eine akkreditierte Prüfstelle als Schlauchhaspel für Feuerlöschzwecke nach DIN EN 671-1 zugelassen und tragen das CE-Zeichen. Sie sind wahlweise mit 30 m Schlauch in Nennweite DN 19 bestückt. Das EN-Strahlrohr auf der Haspel ist stufenlos zwischen abgesperrtem Zustand, Sprühstrahl und Vollstrahl verstellbar.

Bei Kombinations-Wandhydranten mit zusätzlichem Feuerlöscher sind entsprechend der relevanten Brandklassen auszuwählen, wobei wenn möglich Schaumlöcher ausgewählt werden sollten. Handfeuermelder sind dagegen in Abstimmung mit der gewählten Brandmeldezentrale auszuwählen.

Installationsort

Wandhydranten sollten dort installiert werden, wo sie leicht zugänglich und schnell erreichbar sind, z.B. in der Nähe von Fluchttüren und Treppenhäusern. Sie dürfen jedoch Fluchtwege nicht verengen und müssen selber gut zugänglich installiert sein (z.B. müssen sich die Türen um 180° öffnen lassen).

Hinsichtlich der Einbauhöhe des Wandhydranten sind die Angaben in den Zeichnungen zu beachten. Gleiches gilt für die erforderlichen Nischenmaße bei Einbauschränken, bei denen auch sichergestellt sein muss, dass Statik und Feuerwiderstandsklasse der Wand nicht beeinträchtigt werden.

Installation

1. Der Schrank ist auszupacken und auf eventuelle Beschädigungen zu prüfen.
2. Vor der Montage ist der Schrank auszurichten und die einwandfreie Funktion der Türen (gleichmäßiger Abstand zum Rahmen) zu prüfen.
3. Den Schrank ist bei der Montage an vier Stellen mit Schrauben zu fixieren, die in mehreren Schritten kreuzweise anzuziehen sind.
4. Das Schlauchanschlussventil ist mit der Rohrleitung zu verbinden. Achten Sie dabei darauf, dass zwischen Schrank und Rohrleitung keine feste Verbindung bestehen darf. Keinesfalls darf die Rohrleitung durch das Haspelfach des Schrankes geführt werden!

5. Installieren Sie nun die Schlauchhaspel, indem Sie den Tragarm in die Halteösen im Schrank einhängen und den Verbindungsschlauch knickfrei mit dem Ventil verbinden.

Achten Sie darauf, dass der Schlauch von oben abrollen muss!

6. Nun ist noch auf der Türinnenseite die Bedienungsanleitung (selbstklebende Folie) gut sichtbar anzubringen. Außen werden die Piktogramme auf die Tür aufgeklebt.
7. Entsprechend DIN und Unfallverhütungsvorschrift BGV A8, §11 sollte der Schrank nach Einbau rot RAL 3001 lackiert werden.
8. Bis zur endgültigen Inbetriebnahme sollte der Schrank mit einem Hinweisschild „Außer Betrieb“ gekennzeichnet werden.

Abnahmeprüfung

Nach DIN 14461 ist eine Abnahmeprüfung der Brandschutzeinrichtung erforderlich. Darüber hinaus sind in einigen Bundesländern sicherheitstechnische Prüfungen vor Inbetriebnahme der Anlage vorgeschrieben (z.B. TPrüfVO NRW). Sofern andere Vorschriften keine höheren Anforderungen stellen, erfolgen die Abnahmeprüfungen durch einen Brandschutzsachkundigen.

Im Rahmen der Abnahmeprüfung wird auch die Normkonformität der Einrichtung einschließlich der Einhaltung von Bauauflagen und Absprachen mit der Feuerwehr überprüft. Außerdem wird die Anlage einer Funktionsprüfung mit der Durchflussmenge von 2 x 24 l/min unterzogen. Danach erfolgt die Plombierung aller Brandschutz-Einrichtungen und dem Auftraggeber wird ein Prüfprotokoll übergeben, das gegenüber den Behörden als Nachweis der fachgerechten und einwandfreien Installation dient.

Gleichzeitig hat der Installateur die Anlagendokumentation sowie ein Prüfbuch nach DIN 14461 bzw. DIN 1988 für die Wandhydrantenanlage dem Betreiber zu übergeben.

Die Durchführung der (Abnahme-) Prüfung ist innerhalb Deutschlands durch die GLORIA Kundendienstorganisation möglich. Die Adressen unserer Kundendienste finden Sie auf der GLORIA-Homepage im Internet unter <http://www.gloria.de>.

Vorlagen für das vorgeschriebene Prüfbuch sind vom bvfa, vom ZVSHK sowie auch über GLORIA erhältlich.

Regelmäßige Prüfungen

Der Betreiber hat in regelmäßigen Abständen, die im Normalfall nicht mehr als ein Vierteljahr betragen sollen, zu prüfen, ob die Einrichtungen gut erreichbar, frei zugänglich und gut sichtbar sind (insbesondere im Hinblick auf die Lesbarkeit der Schilder) und keine erkennbaren Schäden (Korrosion, Beschädigungen, oder ähnliches) vorhanden sind.

Bei fehlender oder beschädigter Plombierung ist auch die Inneneinrichtung auf Vollständigkeit, Sauberkeit und Korrosionsfreiheit zu prüfen.

Nicht voll einsatzfähige Einrichtungen müssen umgehend instandgesetzt werden. Bis zum Abschluss der Reparaturarbeiten muss der Brandschutz durch andere geeignete Maßnahmen sichergestellt werden und die Einrichtung mit einem Hinweisschild „Außer Betrieb“ deutlich sichtbar gekennzeichnet werden. Gegebenenfalls ist die Feuerwehr über den Ausfall der Brandschutzanlage zu informieren.

Wartung / Instandhaltung

Bei Wandhydranten ist in maximal jährlichem Abstand eine Instandhaltungsmaßnahme durchzuführen. Die Durchführung erfolgt in der Regel durch einen Sachkundigen.

Über die Durchführung und das Ergebnis der Instandhaltung ist ein Prüfbericht anzufertigen, der dem Betreiber als Nachweis gegenüber den Behörden gilt. Zudem muss jeder Wandhydrant mit einem Instandhaltungsaufkleber mit Angaben von Prüfer und Prüfdatum versehen werden.

Die Durchführung dieser Arbeiten wird ebenfalls durch unsere GLORIA Kundendienstorganisation angeboten.

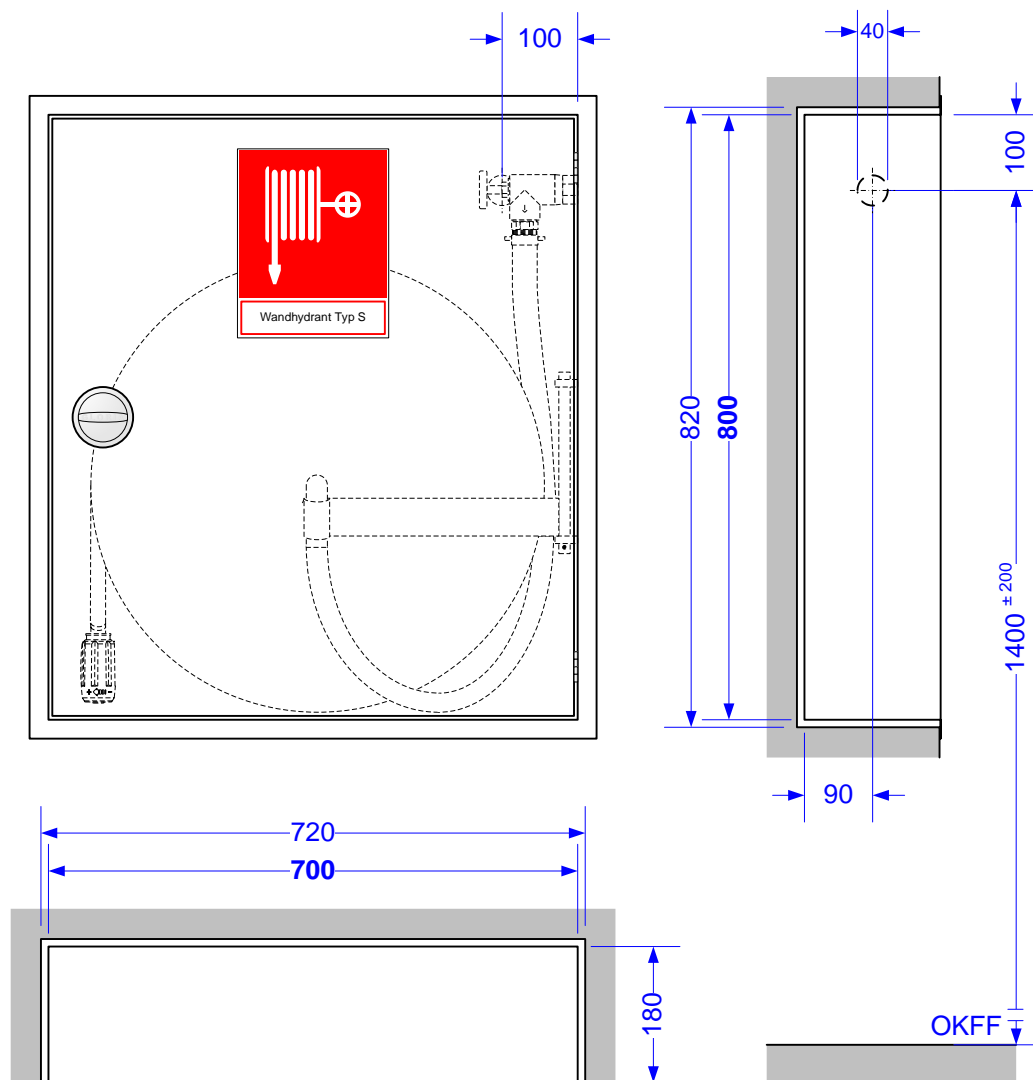
GLORIA®

Feuerlöschgeräte und -anlagen

Selbsthilfe-Wandhydranten DIN 14461-1, Typ S Wandhydrantenschrank 7002 BS

Einbauschränk Form B gemäß DIN 14461-1 - Typ S,

lieferbar mit Schlauchhaspeln nach DIN EN 671-1 mit bis zu 30 m Schlauch DN 19



Serienmodelle (weitere Ausführungen auf Anfrage):

Artikel-Nr.

007002.5000
007002.5030
007002.5032
007002.5002

Material

Schrank und Tür aus verzinktem Stahlblech, Putzleiste aus stabilem Winkeleisen
Schrank und Tür aus verzinktem Stahlblech, Putzleiste aus stabilem Winkeleisen
Schrank, Putzleiste und Tür aus Edelstahl 1.4301
Schrank, Putzleiste und Tür aus Edelstahl 1.4301

Oberfläche

Pulverbeschichtung RAL 7035
Pulverbeschichtung RAL 3001
Pulverbeschichtung RAL 3001
Außenflächen geschliffen

- Auf Wunsch sind die Schränke auch mit Türen aus ESG- oder Plexiglas lieferbar -

Lieferbare Wasseranschlüsse:

- Wasseranschlussbohrung in der rechten Seitenwand sowie in der Rückwand rechts (Serienausführung)
- Wasseranschlussbohrung in der linken Seitenwand sowie in der Rückwand links
- weitere Ausführungen auf Anfrage

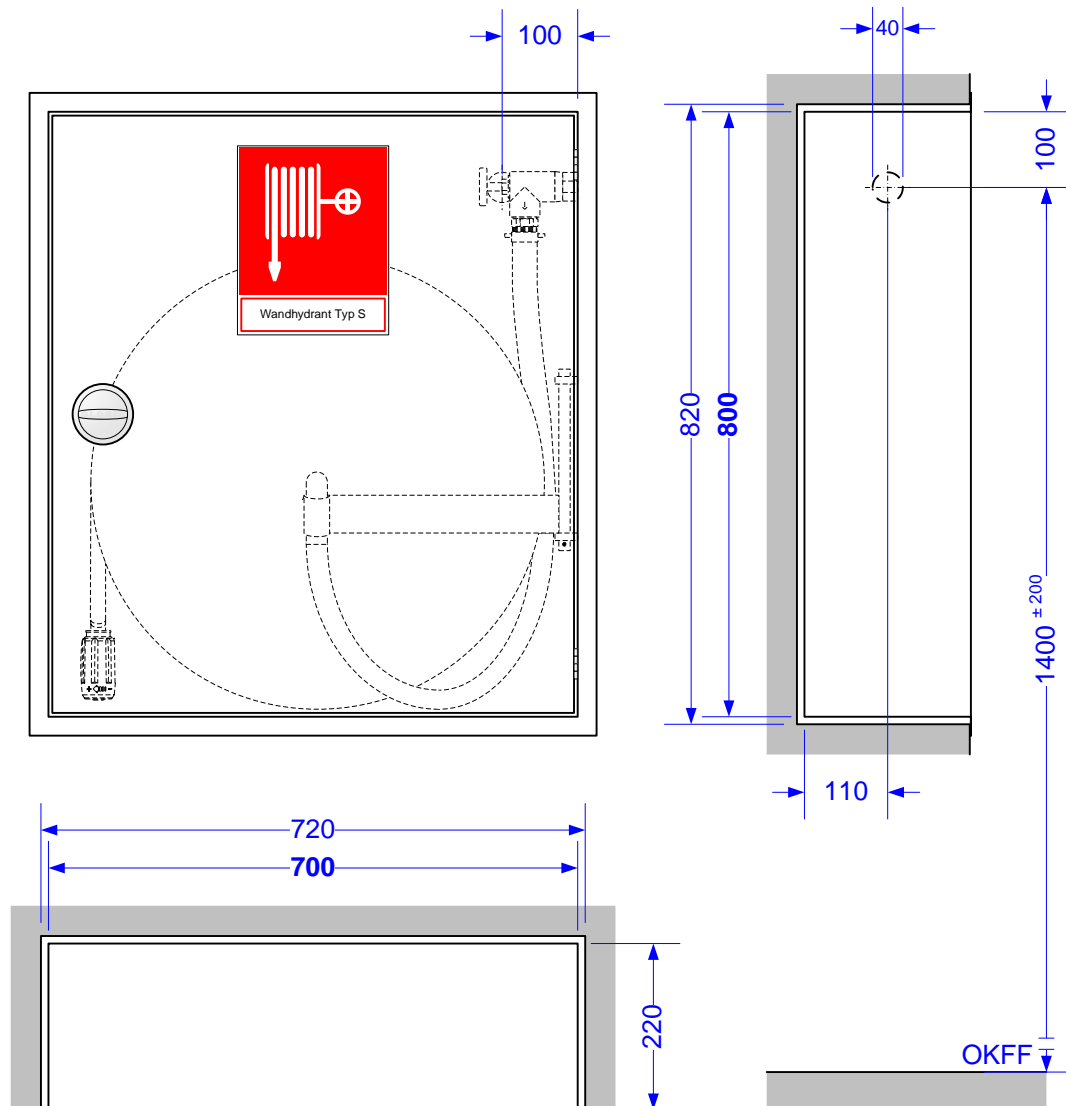
GLORIA®

Feuerlöschgeräte und -anlagen

Selbsthilfe-Wandhydranten DIN 14461-1, Typ S Wandhydrantenschrank 7002 B

Einbauschränk Form B gemäß DIN 14461-1 - Typ S,

lieferbar mit Schlauchhaspeln nach DIN EN 671-1 mit bis zu 30 m Schlauch DN 19
oder wahlweise auch mit Sonderhaspeln (nicht DIN) mit bis zu 40 m Schlauch DN 19



Serienmodelle (weitere Ausführungen auf Anfrage):

Artikel-Nr.

007002.3000
007002.3030
007002.3032
007002.3002

Material

Schränk und Tür aus verzinktem Stahlblech, Putzleiste aus stabilem Winkeleisen
Schränk und Tür aus verzinktem Stahlblech, Putzleiste aus stabilem Winkeleisen
Schränk, Putzleiste und Tür aus Edelstahl 1.4301
Schränk, Putzleiste und Tür aus Edelstahl 1.4301

Oberfläche

Pulverbeschichtung RAL 7035
Pulverbeschichtung RAL 3001
Pulverbeschichtung RAL 3001
Außenflächen geschliffen

- Auf Wunsch sind die Schränke auch mit Türen aus ESG- oder Plexiglas lieferbar -

Lieferbare Wasseranschlüsse:

- Wasseranschlussbohrung in der rechten Seitenwand sowie in der Rückwand rechts (Serienausführung)
- Wasseranschlussbohrung in der linken Seitenwand sowie in der Rückwand links
- weitere Ausführungen auf Anfrage

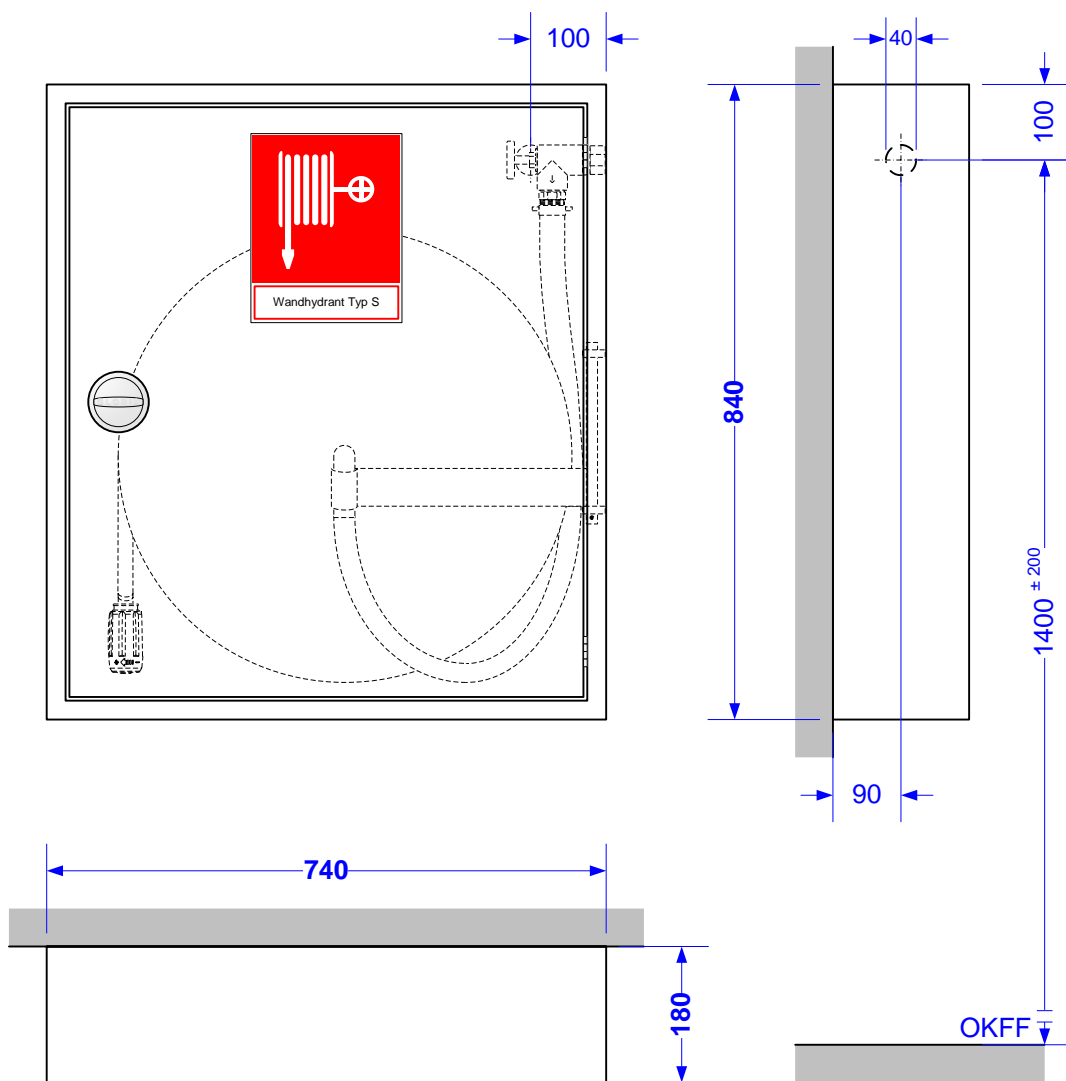
GLORIA®

Feuerlöschgeräte und -anlagen

Selbsthilfe-Wandhydranten DIN 14461-1, Typ S Wandhydrantenschrank 7002 CS

Wandschrank Form C gemäß DIN 14461-1 - Typ S,

lieferbar mit Schlauchhaspeln nach DIN EN 671-1 mit bis zu 30 m Schlauch DN 19



Serienmodelle (weitere Ausführungen auf Anfrage):

Artikel-Nr.	Material	Oberfläche
007002.6000	Schrank und Tür aus verzinktem Stahlblech	Pulverbeschichtung RAL 7035
007002.6030	Schrank und Tür aus verzinktem Stahlblech	Pulverbeschichtung RAL 3001
007002.6032	Schrank und Tür aus Edelstahl 1.4301	Pulverbeschichtung RAL 3001
007002.6002	Schrank und Tür aus Edelstahl 1.4301	Außenflächen geschliffen

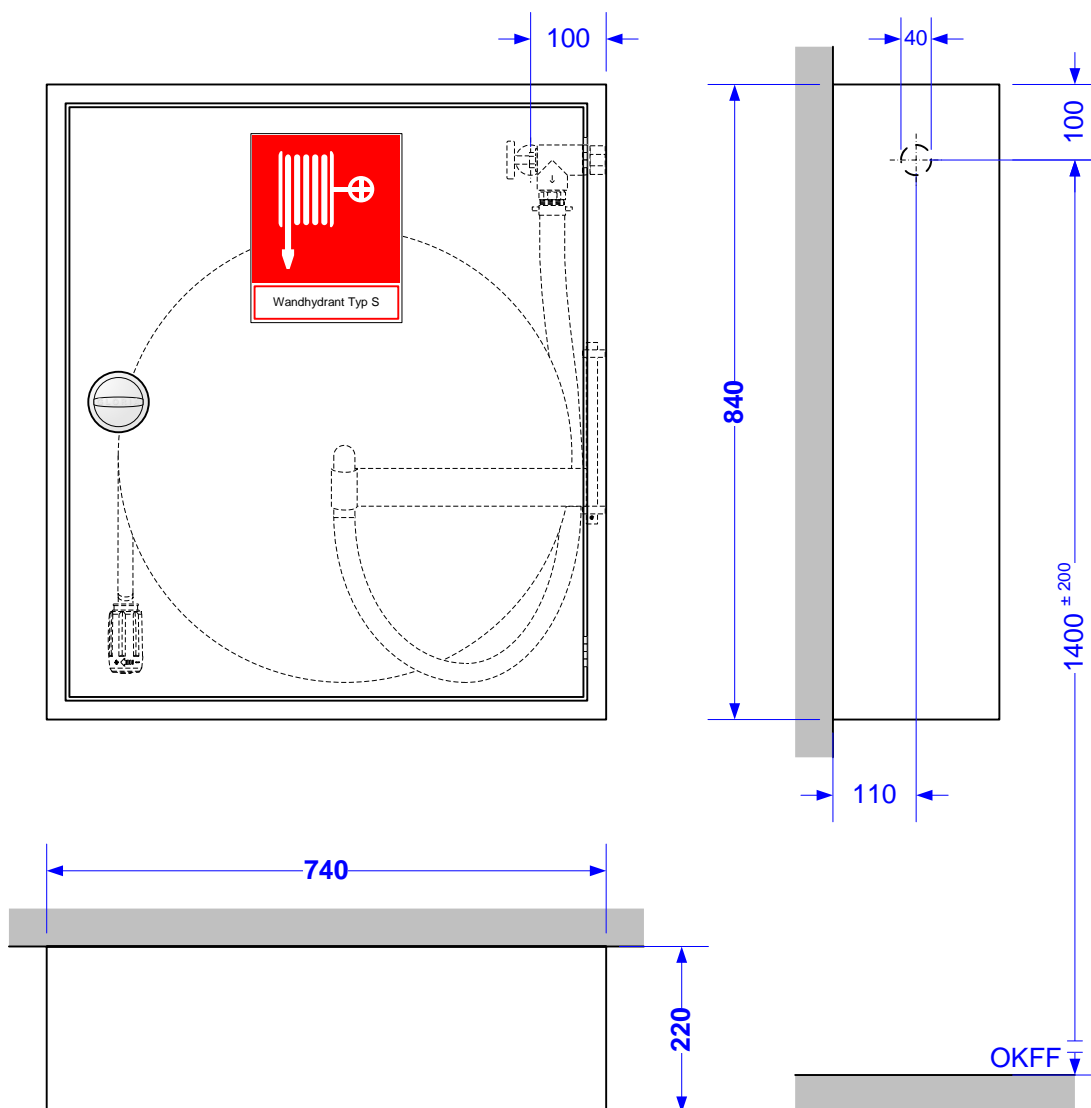
- Auf Wunsch sind die Schränke auch mit Türen aus ESG- oder Plexiglas lieferbar -

Lieferbare Wasseranschlüsse:

- Wasseranschlussbohrung in der rechten Seitenwand (Serienausführung)
- Wasseranschlussbohrung in der linken Seitenwand
- Wasseranschlussbohrung rechts oben in der Rückwand
- Wasseranschlussbohrung links oben in der Rückwand
- weitere Ausführungen auf Anfrage

Wandschrank Form C gemäß DIN 14461-1 - Typ S,

lieferbar mit Schlauchhaspeln nach DIN EN 671-1 mit bis zu 30 m Schlauch DN 19
oder wahlweise auch mit Sonderhaspeln (nicht DIN) mit bis zu 40 m Schlauch DN 19



Serienmodelle (weitere Ausführungen auf Anfrage):

Artikel-Nr.	Material	Oberfläche
007002.4000	Schrank und Tür aus verzinktem Stahlblech	Pulverbeschichtung RAL 7035
007002.4030	Schrank und Tür aus verzinktem Stahlblech	Pulverbeschichtung RAL 3001
007002.4032	Schrank und Tür aus Edelstahl 1.4301	Pulverbeschichtung RAL 3001
007002.4002	Schrank und Tür aus Edelstahl 1.4301	Außenflächen geschliffen

- Auf Wunsch sind die Schränke auch mit Türen aus ESG- oder Plexiglas lieferbar -

Lieferbare Wasseranschlüsse:

- Wasseranschlussbohrung in der rechten Seitenwand (Serienausführung)
- Wasseranschlussbohrung in der linken Seitenwand
- Wasseranschlussbohrung rechts oben in der Rückwand
- Wasseranschlussbohrung links oben in der Rückwand
- weitere Ausführungen auf Anfrage

GLORIA®

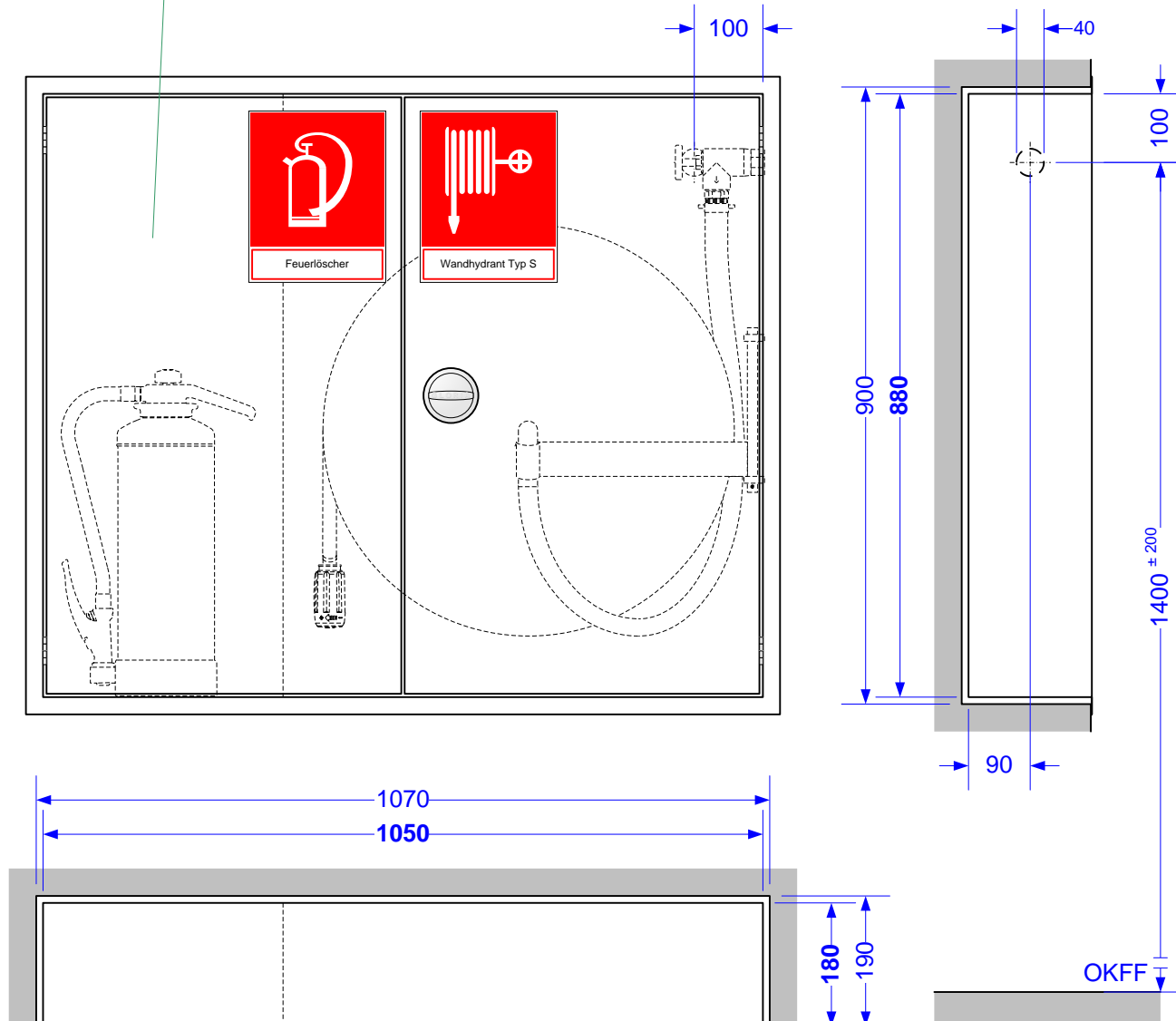
Feuerlöschgeräte und -anlagen

Selbsthilfe-Wandhydranten DIN 14461-1, Typ S Wandhydrantenschrank 7012 BS/6

Einbauschränk Form B gemäß DIN 14461-1 - Typ S,

lieferbar mit Schlauchhaspeln nach DIN EN 671-1 mit bis zu 30 m Schlauch DN 19

Bitte beachten Sie, dass aufgrund der Schranktiefe in der Regel nur ein 6 kg Feuerlöscher eingestellt werden kann.



Serienmodelle (weitere Ausführungen auf Anfrage):

Artikel-Nr.	Material	Oberfläche
007012.5000	Schränk und Tür aus verzinktem Stahlblech, Putzleiste aus stabilem Winkeleisen	Pulverbeschichtung RAL 7035
007012.5030	Schränk und Tür aus verzinktem Stahlblech, Putzleiste aus stabilem Winkeleisen	Pulverbeschichtung RAL 3001
007012.5032	Schränk, Putzleiste und Tür aus Edelstahl 1.4301	Pulverbeschichtung RAL 3001
007012.5002	Schränk, Putzleiste und Tür aus Edelstahl 1.4301	Außenflächen geschliffen

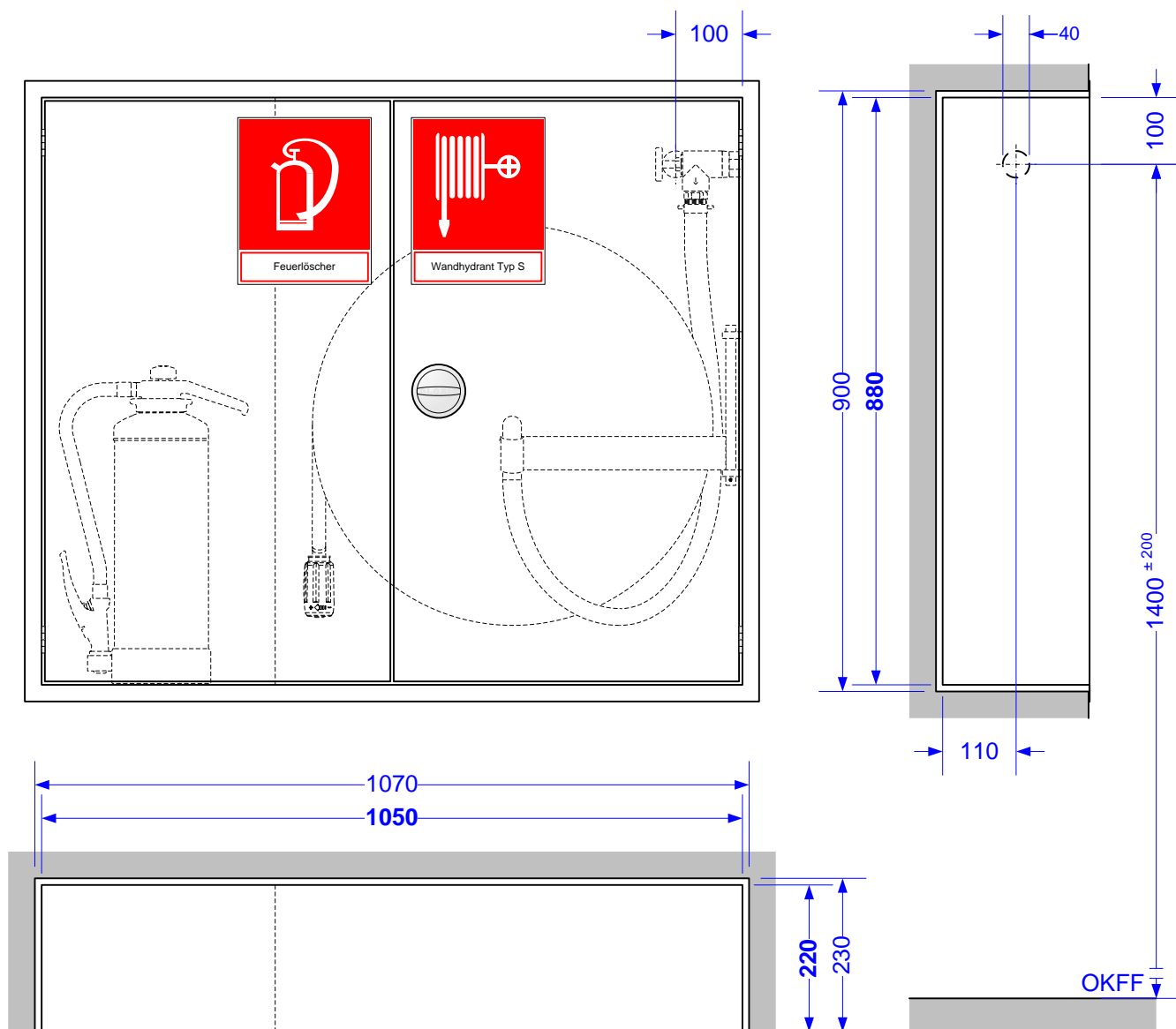
- Auf Wunsch sind die Schränke auch mit Türen aus ESG- oder Plexiglas lieferbar -

Lieferbare Wasseranschlüsse:

- Wasseranschlussbohrung in der rechten Seitenwand sowie in der Rückwand rechts (Serienausführung)
- Wasseranschlussbohrung in der linken Seitenwand sowie in der Rückwand links
- weitere Ausführungen auf Anfrage

Einbauschränk Form B gemäß DIN 14461-1 - Typ S,

lieferbar mit Schlauchhaspeln nach DIN EN 671-1 mit bis zu 30 m Schlauch DN 19
oder wahlweise auch mit Sonderhaspeln (nicht DIN) mit bis zu 40 m Schlauch DN 19

**Serienmodelle (weitere Ausführungen auf Anfrage):****Artikel-Nr.**

007012.3000
007012.3030
007012.3032
007012.3002

Material

Schränk und Tür aus verzinktem Stahlblech, Putzleiste aus stabilem Winkelisen
Schränk und Tür aus verzinktem Stahlblech, Putzleiste aus stabilem Winkelisen
Schränk, Putzleiste und Tür aus Edelstahl 1.4301
Schränk, Putzleiste und Tür aus Edelstahl 1.4301

Oberfläche

Pulverbeschichtung RAL 7035
Pulverbeschichtung RAL 3001
Pulverbeschichtung RAL 3001
Außenflächen geschliffen

- Auf Wunsch sind die Schränke auch mit Türen aus ESG- oder Plexiglas lieferbar -

Lieferbare Wasseranschlüsse:

- Wasseranschlussbohrung in der rechten Seitenwand sowie in der Rückwand rechts (Serienausführung)
- Wasseranschlussbohrung in der linken Seitenwand sowie in der Rückwand links
- weitere Ausführungen auf Anfrage

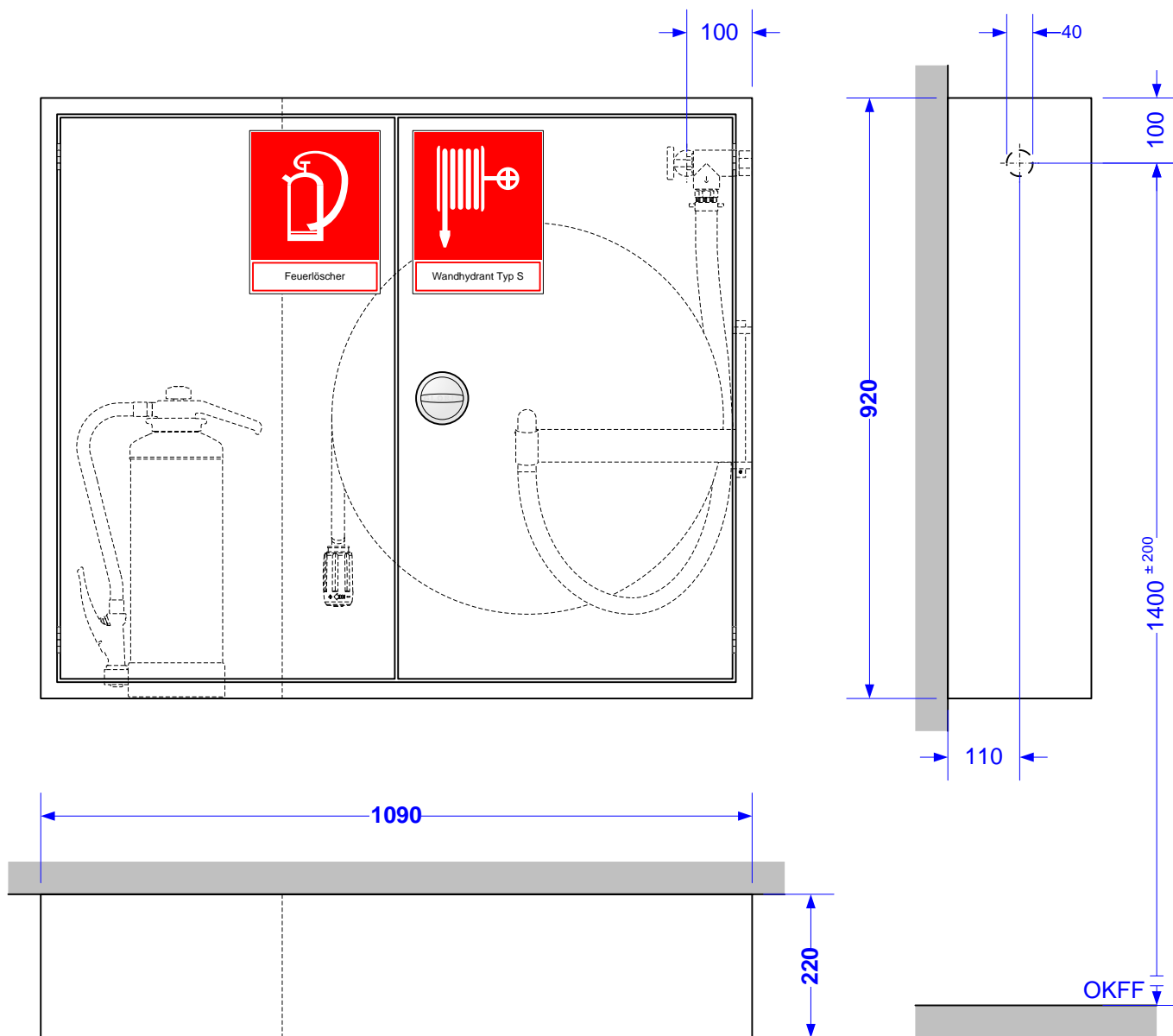
GLORIA®

Feuerlöschgeräte und -anlagen

Selbsthilfe-Wandhydranten DIN 14461-1, Typ S Wandhydrantenschrank 7012 CS

Wandschrank Form C gemäß DIN 14461-1 - Typ S,

lieferbar mit Schlauchhaspeln nach DIN EN 671-1 mit bis zu 30 m Schlauch DN 19
oder wahlweise auch mit Sonderhaspeln (nicht DIN) mit bis zu 40 m Schlauch DN 19



Serienmodelle (weitere Ausführungen auf Anfrage):

Artikel-Nr.	Material	Oberfläche
007012.4000	Schrank und Tür aus verzinktem Stahlblech	Pulverbeschichtung RAL 7035
007012.4030	Schrank und Tür aus verzinktem Stahlblech	Pulverbeschichtung RAL 3001
007012.4032	Schrank und Tür aus Edelstahl 1.4301	Pulverbeschichtung RAL 3001
007012.4002	Schrank und Tür aus Edelstahl 1.4301	Außenflächen geschliffen

- Auf Wunsch sind die Schränke auch mit Türen aus ESG- oder Plexiglas lieferbar -

Lieferbare Wasseranschlüsse:

- Wasseranschlussbohrung in der rechten Seitenwand (Serienausführung)
- Wasseranschlussbohrung in der linken Seitenwand
- Wasseranschlussbohrung rechts oben in der Rückwand
- Wasseranschlussbohrung links oben in der Rückwand
- weitere Ausführungen auf Anfrage

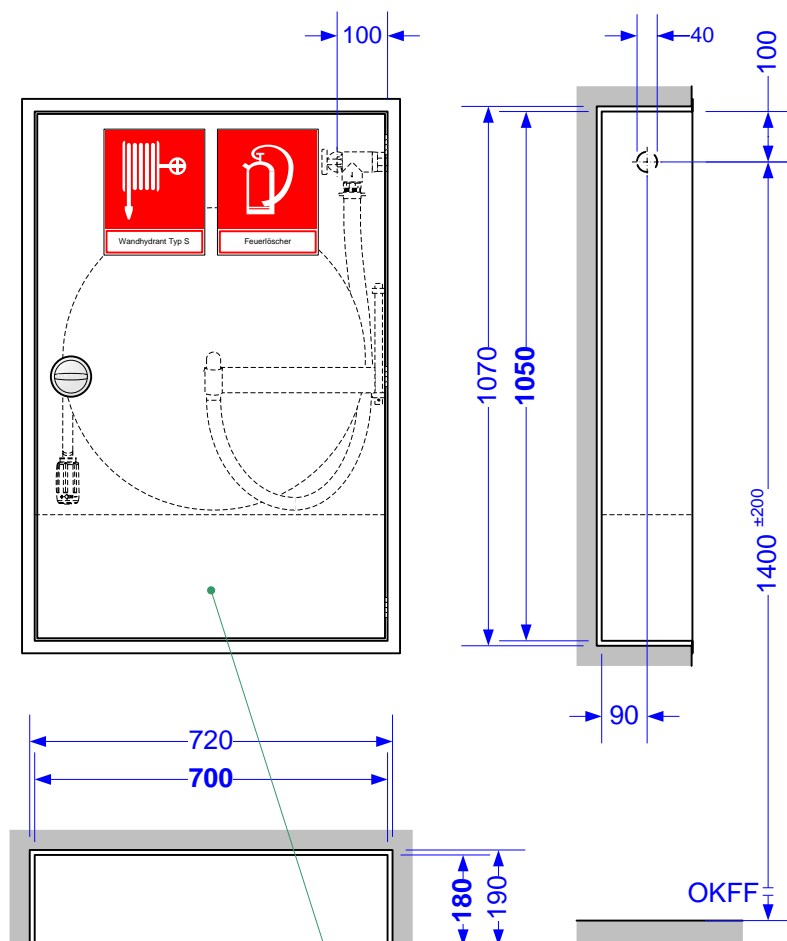
GLORIA®

Feuerlöschgeräte und -anlagen

Selbsthilfe-Wandhydranten DIN 14461-1, Typ S Wandhydrantenschrank 7052 BS/6

Einbauschränk Form B gemäß DIN 14461-1 - Typ S,

lieferbar mit Schlauchhaspeln nach DIN EN 671-1 mit bis zu 30 m Schlauch DN 19



Bitte beachten Sie, dass aufgrund der Schranktiefe hier nicht jeder Feuerlöscher eingestellt werden kann.

Serienmodelle (weitere Ausführungen auf Anfrage):

Artikel-Nr.

007052.5000
007052.5030
007052.5032
007052.5002

Material

Schränk und Tür aus verzinktem Stahlblech, Putzleiste aus stabilem Winkeleisen
Schränk und Tür aus verzinktem Stahlblech, Putzleiste aus stabilem Winkeleisen
Schränk, Putzleiste und Tür aus Edelstahl 1.4301
Schränk, Putzleiste und Tür aus Edelstahl 1.4301

Oberfläche

Pulverbeschichtung RAL 7035
Pulverbeschichtung RAL 3001
Pulverbeschichtung RAL 3001
Außenflächen geschliffen

- Auf Wunsch sind die Schränke auch mit Türen aus ESG- oder Plexiglas lieferbar -

Lieferbare Wasseranschlüsse:

- Wasseranschlussbohrung in der rechten Seitenwand sowie in der Rückwand rechts (Serienausführung)
- Wasseranschlussbohrung in der linken Seitenwand sowie in der Rückwand links
- weitere Ausführungen auf Anfrage

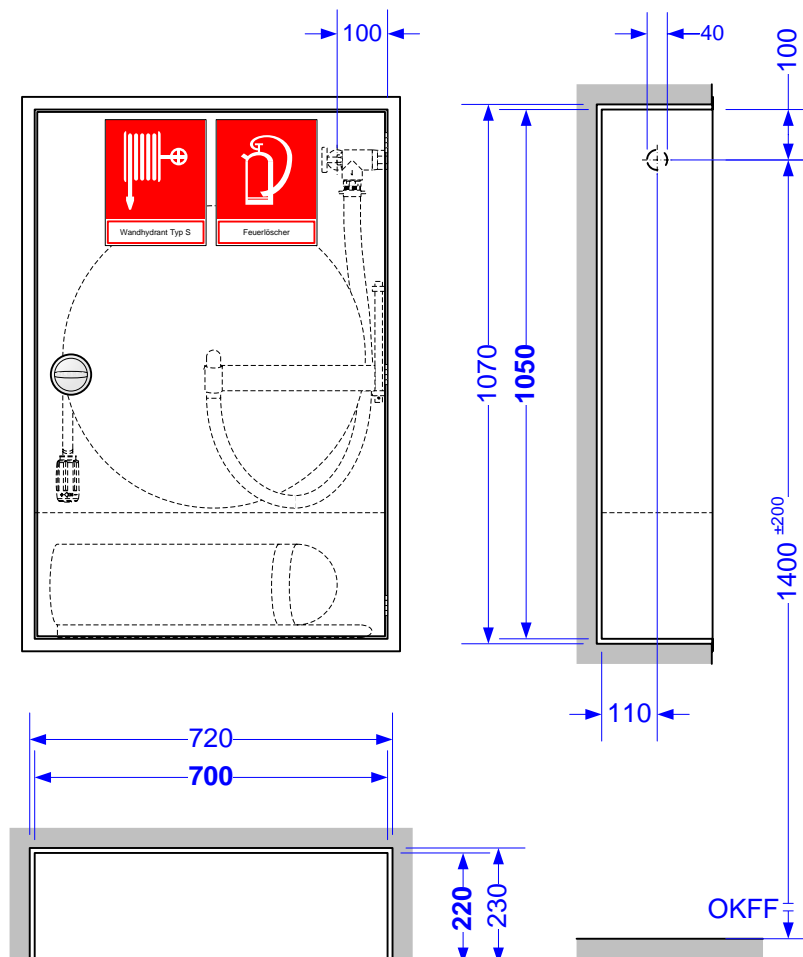
GLORIA®

Feuerlöschgeräte und -anlagen

Selbsthilfe-Wandhydranten DIN 14461-1, Typ S Wandhydrantenschrank 7052 BS

Einbauschränk Form B gemäß DIN 14461-1 - Typ S,

lieferbar mit Schlauchhaspeln nach DIN EN 671-1 mit bis zu 30 m Schlauch DN 19
oder wahlweise auch mit Sonderhaspeln (nicht DIN) mit bis zu 40 m Schlauch DN 19



Serienmodelle (weitere Ausführungen auf Anfrage):

Artikel-Nr.

007052.3000
007052.3030
007052.3032
007052.3002

Material

Schrank und Tür aus verzinktem Stahlblech, Putzleiste aus stabilem Winkeleisen
Schrank und Tür aus verzinktem Stahlblech, Putzleiste aus stabilem Winkeleisen
Schrank, Putzleiste und Tür aus Edelstahl 1.4301
Schrank, Putzleiste und Tür aus Edelstahl 1.4301

Oberfläche

Pulverbeschichtung RAL 7035
Pulverbeschichtung RAL 3001
Pulverbeschichtung RAL 3001
Außenflächen geschliffen

- Auf Wunsch sind die Schränke auch mit Türen aus ESG- oder Plexiglas lieferbar -

Lieferbare Wasseranschlüsse:

- Wasseranschlussbohrung in der rechten Seitenwand sowie in der Rückwand rechts (Serienausführung)
- Wasseranschlussbohrung in der linken Seitenwand sowie in der Rückwand links
- weitere Ausführungen auf Anfrage

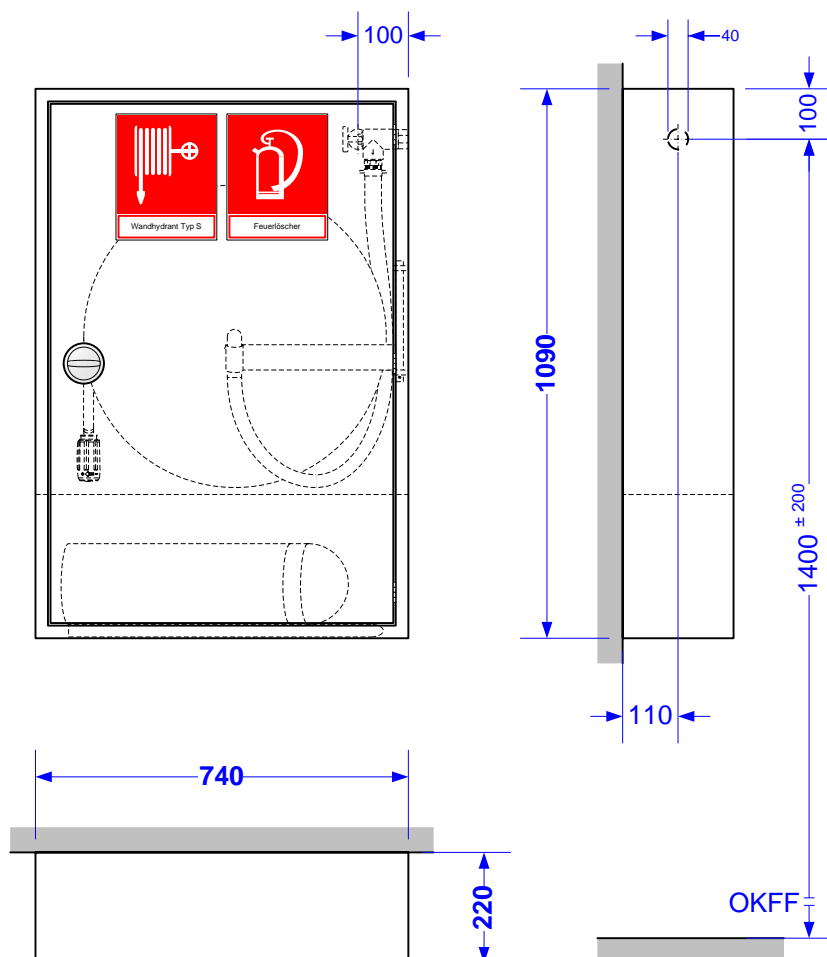
GLORIA®

Feuerlöschgeräte und -anlagen

Selbsthilfe-Wandhydranten DIN 14461-1, Typ S Wandhydrantenschrank 7052 CS

Wandschrank Form C gemäß DIN 14461-1 - Typ S,

lieferbar mit Schlauchhaspeln nach DIN EN 671-1 mit bis zu 30 m Schlauch DN 19
oder wahlweise auch mit Sonderhaspeln (nicht DIN) mit bis zu 40 m Schlauch DN 19



Serienmodelle (weitere Ausführungen auf Anfrage):

Artikel-Nr.	Material	Oberfläche
007052.4000	Schrank und Tür aus verzinktem Stahlblech	Pulverbeschichtung RAL 7035
007052.4030	Schrank und Tür aus verzinktem Stahlblech	Pulverbeschichtung RAL 3001
007052.4032	Schrank und Tür aus Edelstahl 1.4301	Pulverbeschichtung RAL 3001
007052.4002	Schrank und Tür aus Edelstahl 1.4301	Außenflächen geschliffen

- Auf Wunsch sind die Schränke auch mit Türen aus ESG- oder Plexiglas lieferbar -

Lieferbare Wasseranschlüsse:

- Wasseranschlussbohrung in der rechten Seitenwand (Serienausführung)
- Wasseranschlussbohrung in der linken Seitenwand
- Wasseranschlussbohrung rechts oben in der Rückwand
- Wasseranschlussbohrung links oben in der Rückwand
- weitere Ausführungen auf Anfrage

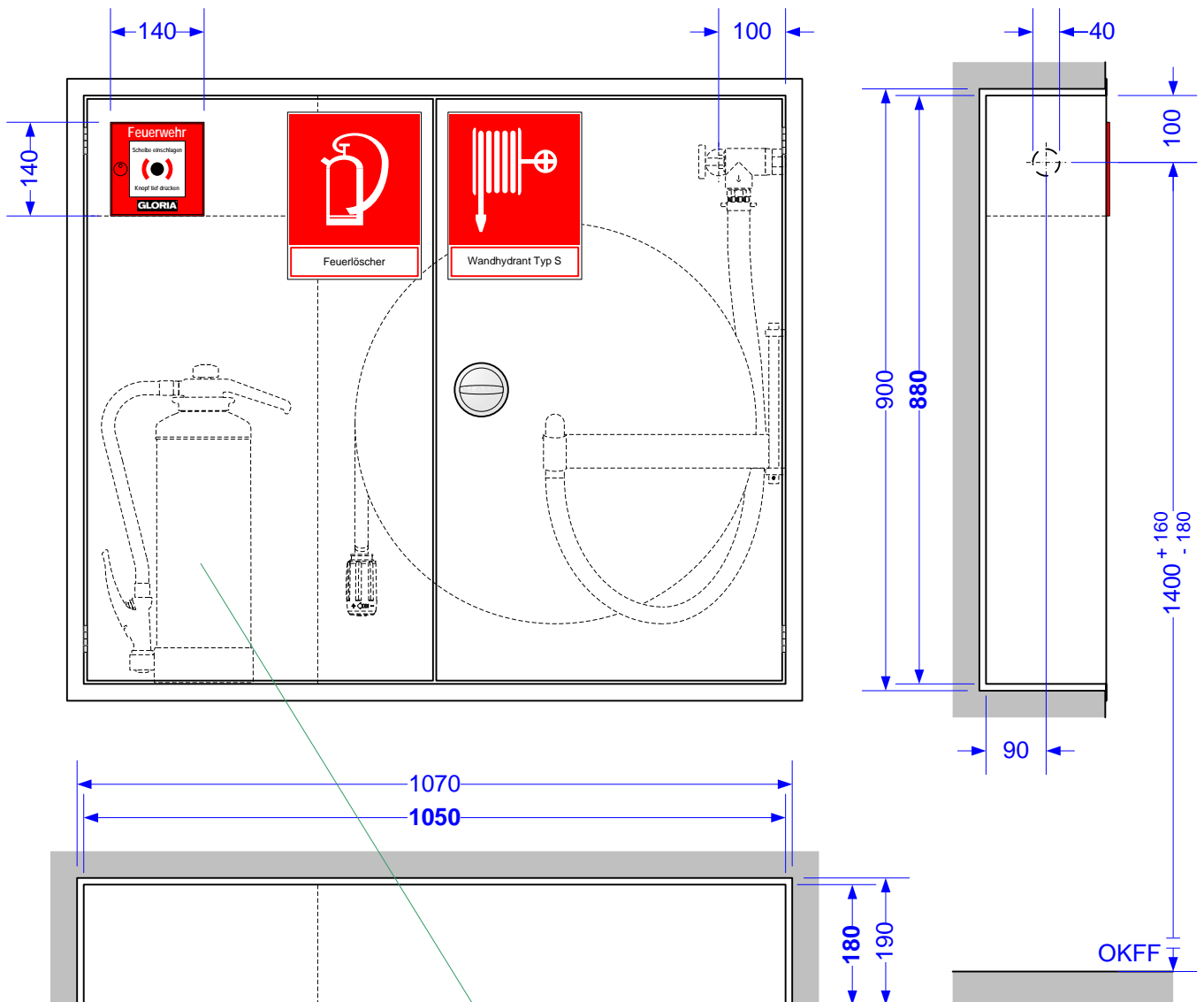
GLORIA®

Feuerlöschgeräte und -anlagen

Selbsthilfe-Wandhydranten DIN 14461-1, Typ S Wandhydrantenschrank 7112 BS/6

Einbauschränk Form B gemäß DIN 14461-1 - Typ S,

lieferbar mit Schlauchhaspeln nach DIN EN 671-1 mit bis zu 30 m Schlauch DN 19



Bitte beachten Sie, dass aufgrund der Schranktiefe in der Regel nur ein 6 kg Feuerlöscher eingestellt werden kann.

Serienmodelle (weitere Ausführungen auf Anfrage):

Artikel-Nr.	Material	Oberfläche
007112.5000	Schrank und Tür aus verzinktem Stahlblech, Putzleiste aus stabilem Winkelisen	Pulverbeschichtung RAL 7035
007112.5030	Schrank und Tür aus verzinktem Stahlblech, Putzleiste aus stabilem Winkelisen	Pulverbeschichtung RAL 3001
007112.5032	Schrank, Putzleiste und Tür aus Edelstahl 1.4301	Pulverbeschichtung RAL 3001
007112.5002	Schrank, Putzleiste und Tür aus Edelstahl 1.4301	Außenflächen geschliffen

- Auf Wunsch sind die Schränke auch mit Türen aus ESG- oder Plexiglas lieferbar -

Lieferbare Wasseranschlüsse:

- Wasseranschlussbohrung in der rechten Seitenwand sowie in der Rückwand rechts (Serienausführung)
- Wasseranschlussbohrung in der linken Seitenwand sowie in der Rückwand links
- weitere Ausführungen auf Anfrage

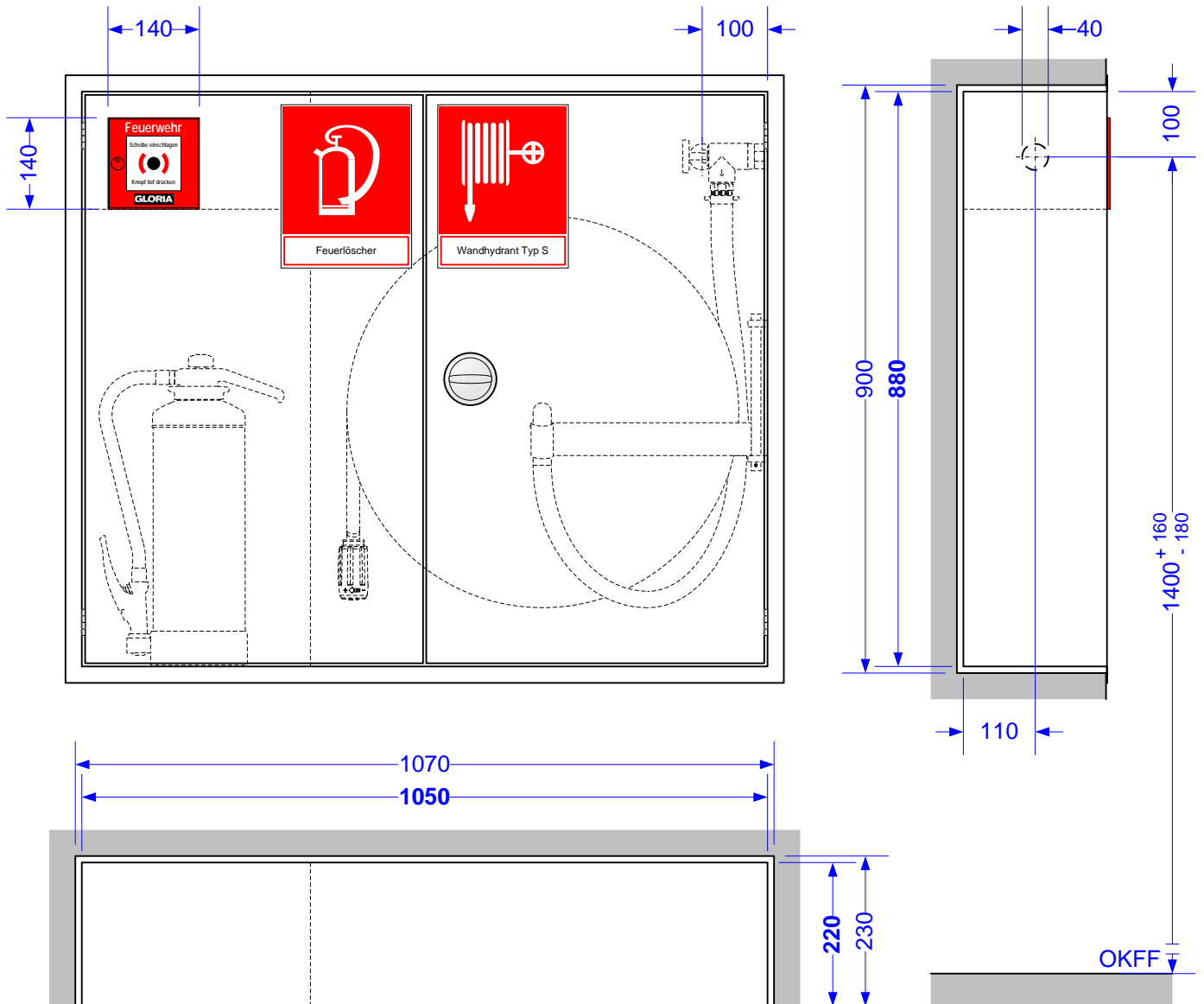
GLORIA®

Feuerlöschgeräte und -anlagen

Selbsthilfe-Wandhydranten DIN 14461-1, Typ S Wandhydrantenschrank 7112 BS

Einbauschränk Form B gemäß DIN 14461-1 - Typ S,

lieferbar mit Schlauchhaspeln nach DIN EN 671-1 mit bis zu 30 m Schlauch DN 19
oder wahlweise auch mit Sonderhaspeln (nicht DIN) mit bis zu 40 m Schlauch DN 19



Serienmodelle (weitere Ausführungen auf Anfrage):

Artikel-Nr.	Material	Oberfläche
007112.3000	Schränk und Tür aus verzinktem Stahlblech, Putzleiste aus stabilem Winkelisen	Pulverbeschichtung RAL 7035
007112.3030	Schränk und Tür aus verzinktem Stahlblech, Putzleiste aus stabilem Winkelisen	Pulverbeschichtung RAL 3001
007112.3032	Schränk, Putzleiste und Tür aus Edelstahl 1.4301	Pulverbeschichtung RAL 3001
007112.3002	Schränk, Putzleiste und Tür aus Edelstahl 1.4301	Außenflächen geschliffen

- Auf Wunsch sind die Schränke auch mit Türen aus ESG- oder Plexiglas lieferbar -

Lieferbare Wasseranschlüsse:

- Wasseranschlussbohrung in der rechten Seitenwand sowie in der Rückwand rechts (Serienausführung)
- Wasseranschlussbohrung in der linken Seitenwand sowie in der Rückwand links
- weitere Ausführungen auf Anfrage

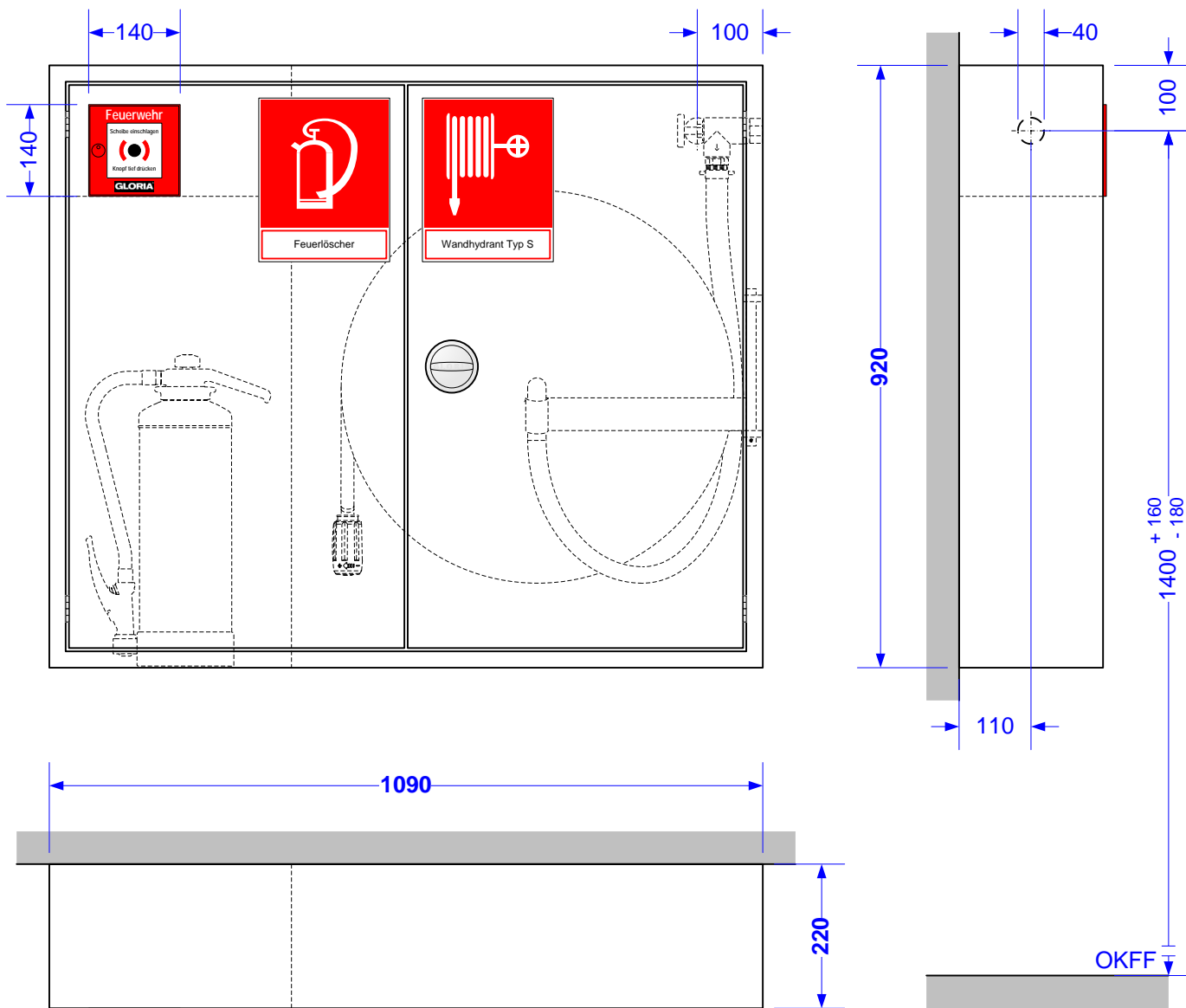
GLORIA®

Feuerlöschgeräte und -anlagen

Selbsthilfe-Wandhydranten DIN 14461-1, Typ S Wandhydrantenschrank 7112 CS

Wandschrank Form C gemäß DIN 14461-1 - Typ S,

lieferbar mit Schlauchhaspeln nach DIN EN 671-1 mit bis zu 30 m Schlauch DN 19
oder wahlweise auch mit Sonderhaspeln (nicht DIN) mit bis zu 40 m Schlauch DN 19



Serienmodelle (weitere Ausführungen auf Anfrage):

Artikel-Nr.	Material	Oberfläche
007112.4000	Schrank und Tür aus verzinktem Stahlblech	Pulverbeschichtung RAL 7035
007112.4030	Schrank und Tür aus verzinktem Stahlblech	Pulverbeschichtung RAL 3001
007112.4032	Schrank und Tür aus Edelstahl 1.4301	Pulverbeschichtung RAL 3001
007112.4002	Schrank und Tür aus Edelstahl 1.4301	Außenflächen geschliffen

- Auf Wunsch sind die Schränke auch mit Türen aus ESG- oder Plexiglas lieferbar -

Lieferbare Wasseranschlüsse:

- Wasseranschlussbohrung in der rechten Seitenwand (Serienausführung)
- Wasseranschlussbohrung in der linken Seitenwand
- Wasseranschlussbohrung rechts oben in der Rückwand
- Wasseranschlussbohrung links oben in der Rückwand
- weitere Ausführungen auf Anfrage

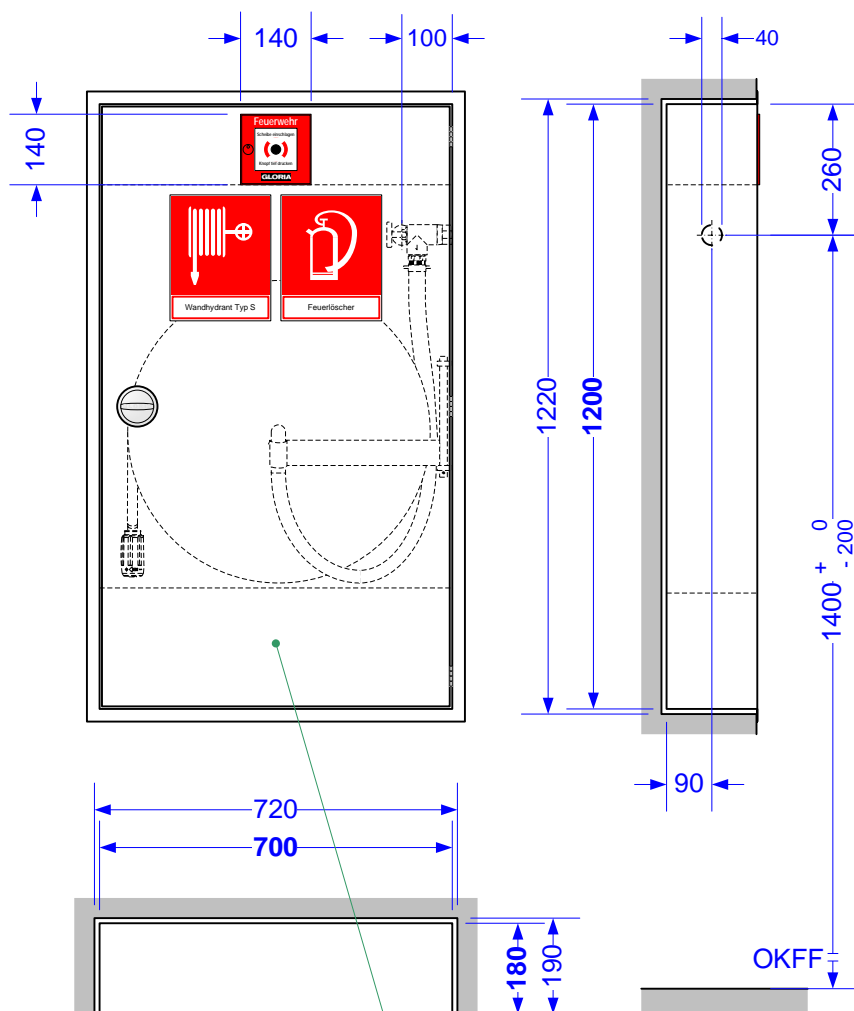
GLORIA®

Feuerlöschgeräte und -anlagen

Selbsthilfe-Wandhydranten DIN 14461-1, Typ S Wandhydrantenschrank 7152 BS/6

Einbauschränk Form B gemäß DIN 14461-1 - Typ S,

lieferbar mit Schlauchhaspeln nach DIN EN 671-1 mit bis zu 30 m Schlauch DN 19



Bitte beachten Sie, dass aufgrund der Schranktiefe nicht jeder Feuerlöscher eingestellt werden kann.

Serienmodelle (weitere Ausführungen auf Anfrage):

Artikel-Nr.

007152.5000
007152.5030
007152.5032
007152.5002

Material

Schrank und Tür aus verzinktem Stahlblech, Putzleiste aus stabilem Winkeleisen
Schrank und Tür aus verzinktem Stahlblech, Putzleiste aus stabilem Winkeleisen
Schrank, Putzleiste und Tür aus Edelstahl 1.4301
Schrank, Putzleiste und Tür aus Edelstahl 1.4301

Oberfläche

Pulverbeschichtung RAL 7035
Pulverbeschichtung RAL 3001
Pulverbeschichtung RAL 3001
Außenflächen geschliffen

- Auf Wunsch sind die Schränke auch mit Türen aus ESG- oder Plexiglas lieferbar -

Lieferbare Wasseranschlüsse:

- Wasseranschlussbohrung in der rechten Seitenwand sowie in der Rückwand rechts (Serienausführung)
- Wasseranschlussbohrung in der linken Seitenwand sowie in der Rückwand links
- weitere Ausführungen auf Anfrage

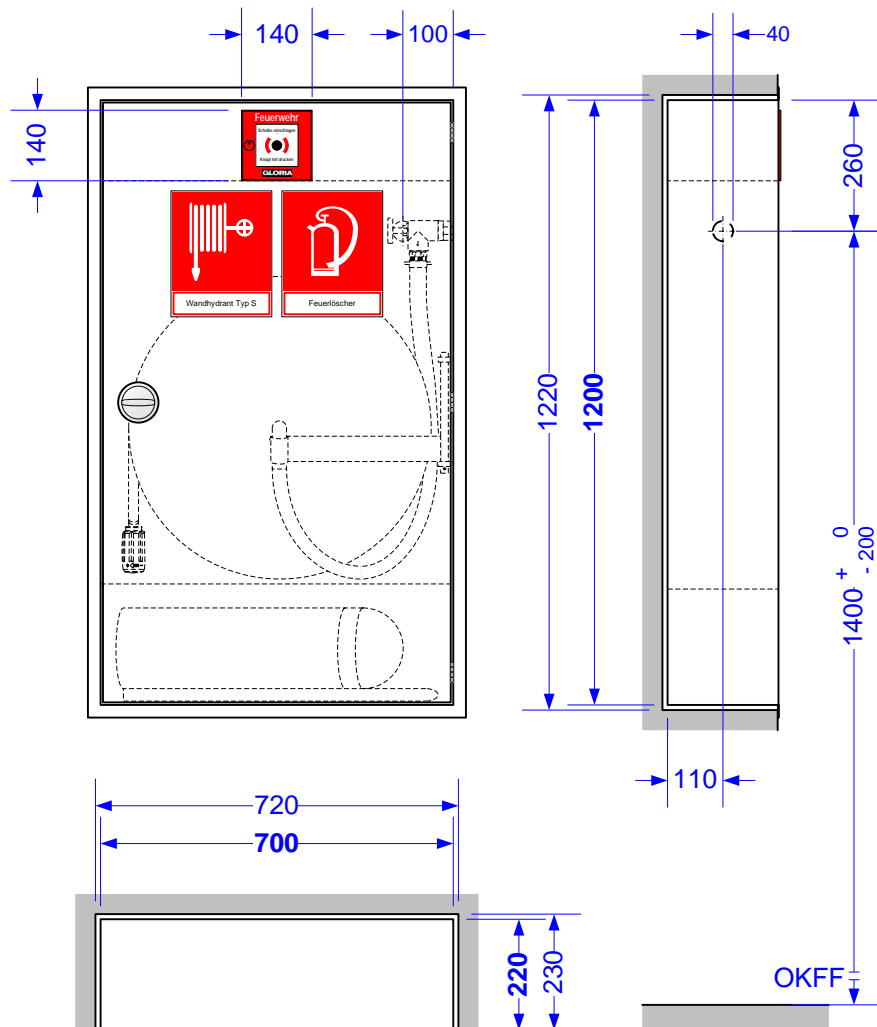
GLORIA®

Feuerlöschgeräte und -anlagen

Selbsthilfe-Wandhydranten DIN 14461-1, Typ S Wandhydrantenschrank 7152 BS

Einbauschränk Form B gemäß DIN 14461-1 - Typ S,

lieferbar mit Schlauchhaspeln nach DIN EN 671-1 mit bis zu 30 m Schlauch DN 19
oder wahlweise auch mit Sonderhaspeln (nicht DIN) mit bis zu 40 m Schlauch DN 19



Serienmodelle (weitere Ausführungen auf Anfrage):

Artikel-Nr.

007152.3000
007152.3030
007152.3032
007152.3002

Material

Schränk und Tür aus verzinktem Stahlblech, Putzleiste aus stabilem Winkeleisen
Schränk und Tür aus verzinktem Stahlblech, Putzleiste aus stabilem Winkeleisen
Schränk, Putzleiste und Tür aus Edelstahl 1.4301
Schränk, Putzleiste und Tür aus Edelstahl 1.4301

Oberfläche

Pulverbeschichtung RAL 7035
Pulverbeschichtung RAL 3001
Pulverbeschichtung RAL 3001
Außenflächen geschliffen

- Auf Wunsch sind die Schränke auch mit Türen aus ESG- oder Plexiglas lieferbar -

Lieferbare Wasseranschlüsse:

- Wasseranschlussbohrung in der rechten Seitenwand sowie in der Rückwand rechts (Serienausführung)
- Wasseranschlussbohrung in der linken Seitenwand sowie in der Rückwand links
- weitere Ausführungen auf Anfrage

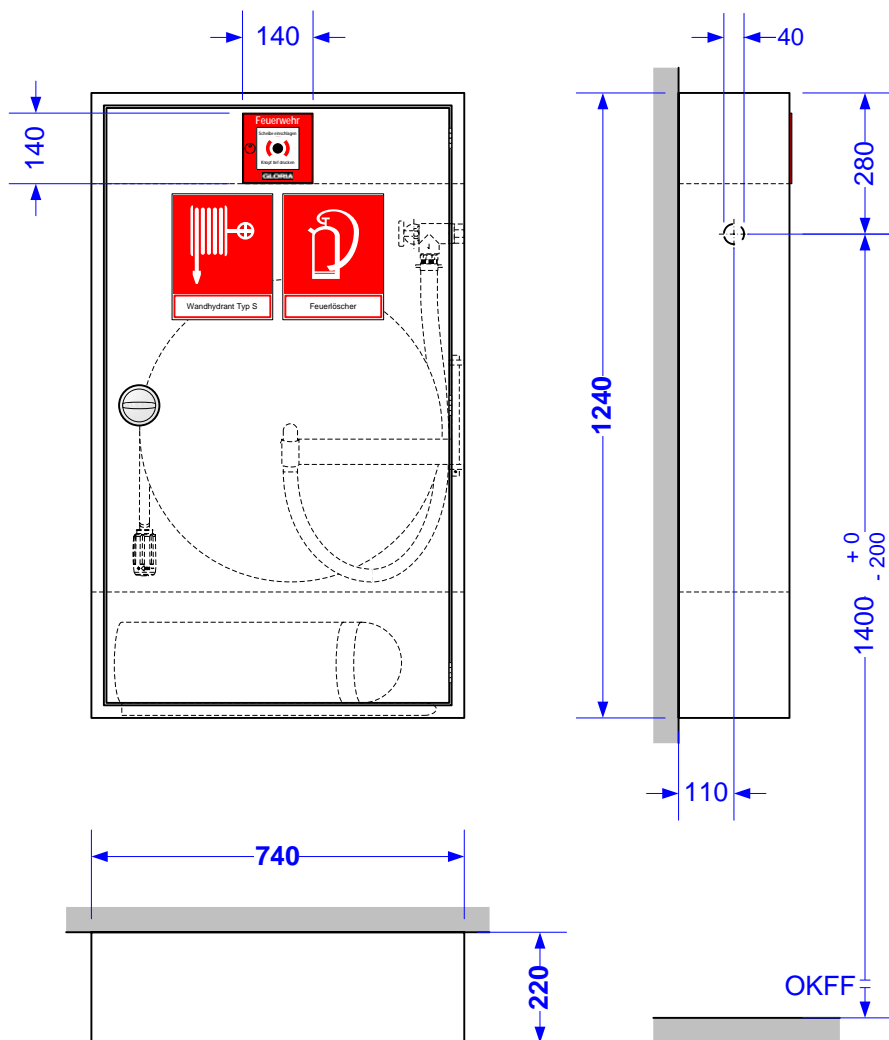
GLORIA®

Feuerlöschgeräte und -anlagen

Selbsthilfe-Wandhydranten DIN 14461-1, Typ S Wandhydrantenschrank 7152 CS

Wandschrank Form C gemäß DIN 14461-1 - Typ S,

lieferbar mit Schlauchhaspeln nach DIN EN 671-1 mit bis zu 30 m Schlauch DN 19
oder wahlweise auch mit Sonderhaspeln (nicht DIN) mit bis zu 40 m Schlauch DN 19



Serienmodelle (weitere Ausführungen auf Anfrage):

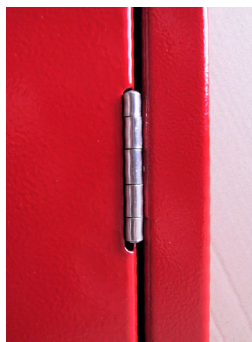
Artikel-Nr.	Material	Oberfläche
007152.4000	Schrank und Tür aus verzinktem Stahlblech	Pulverbeschichtung RAL 7035
007152.4030	Schrank und Tür aus verzinktem Stahlblech	Pulverbeschichtung RAL 3001
007152.4032	Schrank und Tür aus Edelstahl 1.4301	Pulverbeschichtung RAL 3001
007152.4002	Schrank und Tür aus Edelstahl 1.4301	Außenflächen geschliffen

- Auf Wunsch sind die Schränke auch mit Türen aus ESG- oder Plexiglas lieferbar -

Lieferbare Wasseranschlüsse:

- Wasseranschlussbohrung in der rechten Seitenwand (Serienausführung)
- Wasseranschlussbohrung in der linken Seitenwand
- Wasseranschlussbohrung rechts oben in der Rückwand
- Wasseranschlussbohrung links oben in der Rückwand
- weitere Ausführungen auf Anfrage

Übersicht der möglichen Scharnierausführungen



Edelstahlscharnier

verschraubte außenliegende Edelstahlscharniere, Türen 180° öffnend, Standardausführung für alle Metalltüren



innenliegende Scharniere

im Innenbereich angeordnete Scharniere, Türen 180° öffnend, empfohlene Ausführung für alle Metalltüren



Klavierband

außenliegendes, durchgehendes Klavierband aus Edelstahl, verschraubte Ausführung, einsetzbar bei allen Metalltüren wie auch bei Glastüren



Glasscharniere

Spezialscharniere zur optisch anspruchsvollen Befestigung von Glastüren, einsetzbar bei Türen aus ESG-Glas sowie aus Plexiglas

Übersicht der verschiedenen Verschluss-Systeme



Vertieft liegender Klappgriff

In der Tür vertieft liegender Klappgriff mit Einreiber und Schubstangen (modellabhängig).

Standardverschluss für Wandhydranten mit Metalltür(en), auf Wunsch auch in Verbindung mit Glastüren einsetzbar



Feuerweherschloss DIN 14925

Schloss nach DIN 14925 zur Betätigung durch Feuerwehrbeil, B/C-Kupplungsschlüssel oder auch Überflur-Hydrantenschlüssel.

Standardverschluss bei allen Einspeise- und Entnahmeschränken nach DIN 14461-2 mit Metalltür(en), auf Wunsch auch in Verbindung mit Glastüren einsetzbar



Griffloch

In der Tür eingearbeitetes Griffloch in Verbindung mit zwei Haltemagneten an der Tür.

Standardausführung bei allen Schränken mit Türen aus ESG- oder Plexiglas, auf Wunsch auch in Verbindung mit Metalltüren einsetzbar.

Übersicht der verschiedenen Verschluss-Systeme



Griffsicherung für Klappgriff

Aufsatzkästchen zum Schutz des Klappgriffs gegen unbefugte Betätigung.

Der Klappgriff kann dabei erst nach Einschlagen der Spezialglasscheibe betätigt werden, wobei die Scheibe ähnlich der Scheiben bei Feuermeldern zersplittert, ohne dass spitze Kanten zurückbleiben. Für Wartungszwecke kann durch befugtes Personal über ein Schloss die Scheibe ohne Zerschlagen herausnehmen.



Schwenkhebelverschluss für Schließzylinder

Sonderverschluss zum bauseitigen Einbau eines Schließzylinders unterhalb des Schwenkhebels.

Dieser Verschluss kann auch in Verbindung mit Schubstangen eingesetzt werden und ist bei allen Metalltüren verwendbar.



Elektromagnetische Türverriegelung

Kompletter Montagesatz für die Installation einer elektromagnetischen Verriegelung für Türen von Wandhydranten und anderen Feuerschutzschränken mit Schubstangenverschluss, bestehend aus Haftmagnet und Ankerplatte einschl. Montagematerial für die Magnetzuhaltung sowie einer Stromversorgungs- und Steuereinheit für die Verriegelung.

Elektromagnetische Wandhydrantenverriegelungen sind für alle GLORIA Wandhydranten mit Stangengetriebeverschluss einsetzbar.

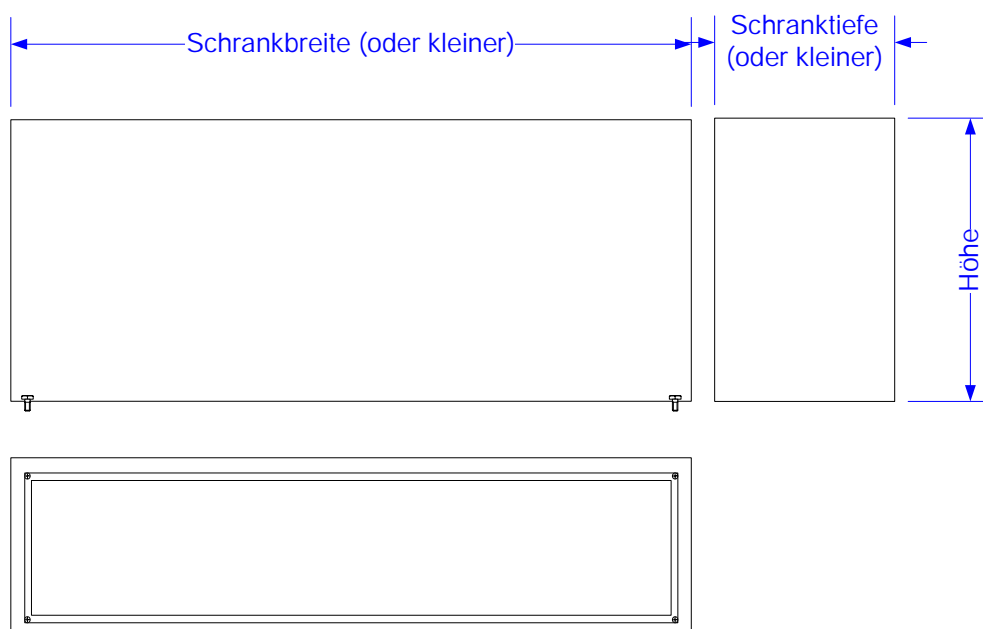
GLORIA®

Feuerlöschgeräte und -anlagen

Zubehör / Sonderausstattung für Wandhydranten

Sockelgestell für Wandhydranten

Wandhydrantenschränke mit Sockelerweiterung zur freien Aufstellung im Raum, individuell zum Schrank passend angefertigt-



Serienmodelle (weitere Ausführungen auf Anfrage):

Artikel-Nr.

007009.5400
007009.5430
007009.5402

Material

Sockel aus verzinktem Stahlblech
Sockel aus verzinktem Stahlblech
Sockel aus Edelstahl 1.4301

Oberfläche

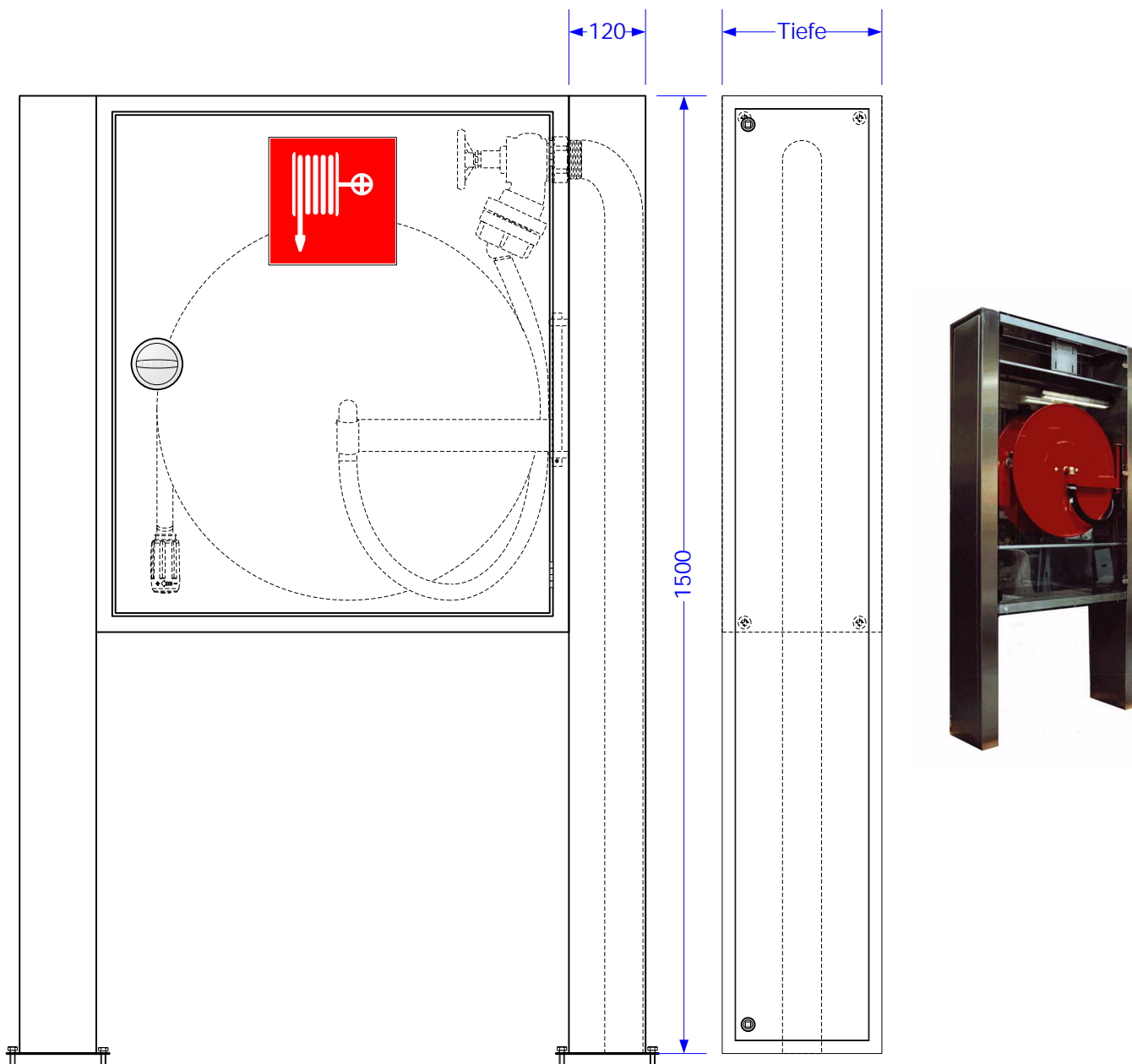
Pulverbeschichtung RAL 7035
Pulverbeschichtung RAL 3001
Außenfläche geschliffen

GLORIA®

Feuerlöschgeräte und -anlagen

Zubehör / Sonderausstattung für Wandhydranten Säulengestell für Wandhydranten

**Säulengestell für Wandhydrantenschränke und andere Einrichtungen
mit integrierter Löschwasserzuleitung (Tiefe entsprechend Wandhydrant angepasst)**



Serienmodelle (weitere Ausführungen auf Anfrage):

Artikel-Nr.

007009.0000
007009.0030
007009.0032
007009.0002

Material

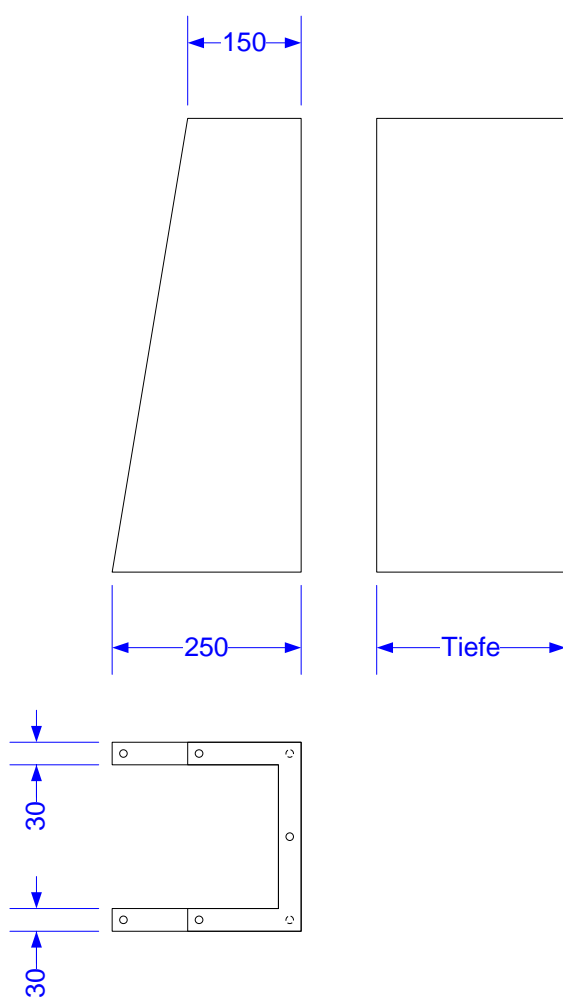
Säulengestell kpl. aus verzinktem Stahlblech
Säulengestell kpl. aus verzinktem Stahlblech
Säulengestell kpl. aus Edelstahl 1.4301
Säulengestell kpl. aus Edelstahl 1.4301

Oberfläche

Pulverbeschichtung RAL 7035
Pulverbeschichtung RAL 3001
Pulverbeschichtung RAL 3001
sichtbare Außenflächen geschliffen

-- auf Wunsch auch in anderen Abmessungen --

Standfüße für Wandhydrantenschränke und andere Einrichtungen

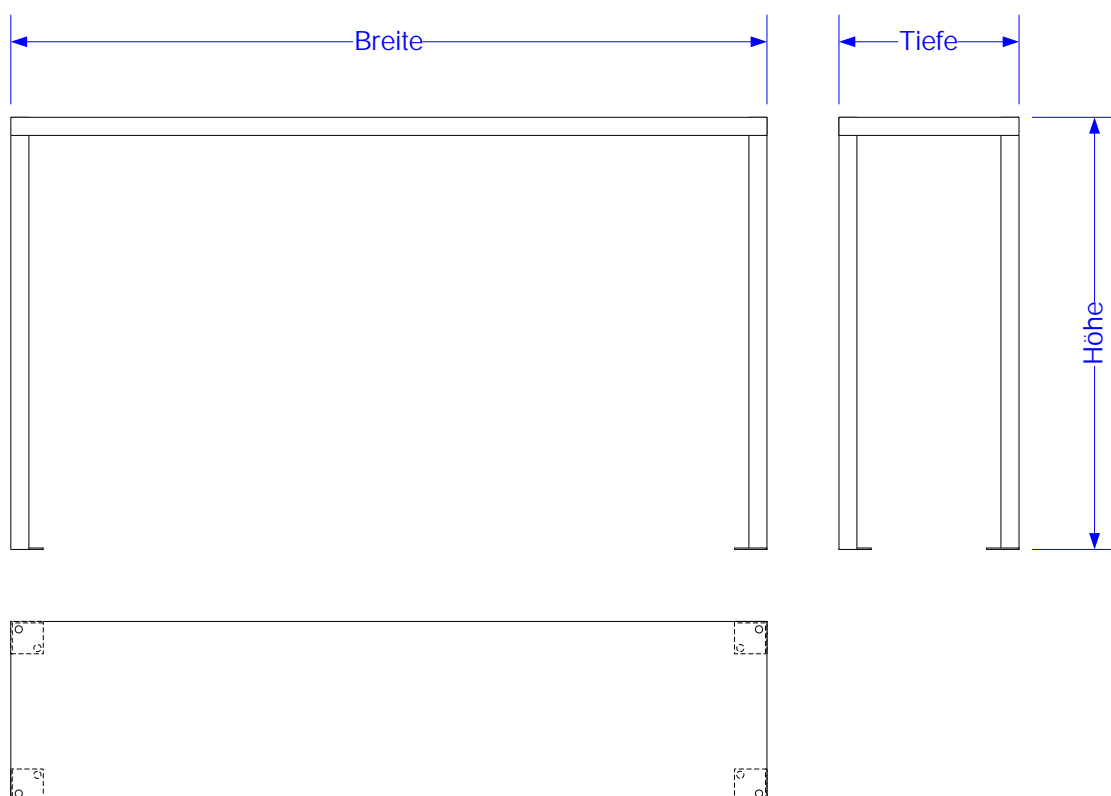


Serienmodelle (weitere Ausführungen auf Anfrage):

Artikel-Nr.	Material	Oberfläche	Höhe	Tiefe
007009.0402	Standfüße kpl. aus verzinktem Stahlblech	Pulverbeschichtung RAL 7035	400 mm	220 mm
007009.0405	Standfüße kpl. aus verzinktem Stahlblech	Pulverbeschichtung RAL 7035	400 mm	250 mm
007009.0408	Standfüße kpl. aus verzinktem Stahlblech	Pulverbeschichtung RAL 7035	400 mm	180 mm
007009.0602	Standfüße kpl. aus verzinktem Stahlblech	Pulverbeschichtung RAL 7035	600 mm	220 mm
007009.0605	Standfüße kpl. aus verzinktem Stahlblech	Pulverbeschichtung RAL 7035	600 mm	250 mm
007009.0608	Standfüße kpl. aus verzinktem Stahlblech	Pulverbeschichtung RAL 7035	600 mm	180 mm
007009.0702	Standfüße kpl. aus verzinktem Stahlblech	Pulverbeschichtung RAL 7035	700 mm	220 mm
007009.0705	Standfüße kpl. aus verzinktem Stahlblech	Pulverbeschichtung RAL 7035	700 mm	250 mm
007009.0708	Standfüße kpl. aus verzinktem Stahlblech	Pulverbeschichtung RAL 7035	700 mm	180 mm
007009.0764	Standfüße kpl. aus verzinktem Stahlblech	Pulverbeschichtung RAL 7035	760 mm	140 mm

-- auf Wunsch auch in RAL 3001 pulverbeschichtet lieferbar --

**einteiliges Untergestell für Wandhydrantenschränke und andere Einrichtungen,
hergestellt nach bauseitigen Maßvorgaben**



Serienmodelle (weitere Ausführungen auf Anfrage):

Artikel-Nr.
338220.0030
338220.0000

Material
Gestell aus Winkleisen,
Deckplatte aus verzinktem Stahlblech
Gestell aus Winkleisen,
Deckplatte aus verzinktem Stahlblech

Oberfläche
Pulverbeschichtung RAL 7035
Pulverbeschichtung RAL 3001