



**Ballonbeleuchtungssystem Lumoon 75.000 Im**

**Balloon Lighting System Lumoon 75.000 Im**

**Sistema di illuminazione a palloncino Lumoon 75.000 Im**

**El sistema de iluminación de los globos Lumoon 75.000 Im**

**Système d'éclairage par ballons Lumoon 75.000 Im**

**System oświetlenia balonowego Lumoon 75.000 Im**

**Ballonverlichtingsinstallatie Lumoon 75.000 Im**

<b>DE - Gebrauchsanleitung</b>	<b>2</b>
<b>EN - User Manual</b>	<b>12</b>
<b>IT - Manuale di istruzioni</b>	<b>22</b>
<b>ES - Manual de instrucciones</b>	<b>32</b>
<b>FR - Manuel d'instructions</b>	<b>43</b>
<b>PL - Instrukcja obsługi</b>	<b>54</b>
<b>NL - Instructiehandleiding</b>	<b>65</b>

**DE - Gebrauchsanleitung**


**Lumoon® 75.000 Im**

Herzlichen Dank !

Sie haben einen Ballon der Lumoon Group erworben. Wir bedanken uns für Ihre Entscheidung und das in uns und unser Produkt gesetzte Vertrauen. Wir möchten, dass dieses Produkt Ihre Ansprüche voll und ganz erfüllt.

In den nachfolgenden Abschnitten finden Sie die Sicherheitshinweise, die Sie beim Umgang mit Ihrem Beleuchtungsballon unbedingt beachten müssen.



	Diese Symbol kennzeichnet Warnungen. Nichtbeachtung kann Verletzungen und Tod zur Folge haben.
---	--

**SICHERHEITSHINWEISE (UNBEDINGT BEACHTEN!) .....3**

**Aufbau .....4**

**Abbau .....5**

**Hüllenwechsel .....6**

**Luftfilterwechsel .....8**

**Wartung und Pflege .....9**

**Garantie .....10**

**Kundendienst .....10**

**Technische Daten.....10**

**Rechtlicher Hinweis.....11**

**Kontakt .....11**

## SICHERHEITSHINWEISE (UNBEDINGT BEACHTEN!)



**ACHTUNG – Um das Brandrisiko, einen elektrischen Schlag, Belastung durch UV-Strahlung oder Verletzungen von Personen zu vermeiden, beachten Sie bitte folgende Instruktionen:**

1. Den Ballon nicht mit brennbaren Gasen füllen. Explosionsgefahr!
2. Vor dem Öffnen der Ballonhülle und bei sämtlichen Arbeiten an dem elektrischen System, unbedingt den Netzstecker ziehen und die Spannungsfreiheit feststellen.
3. Reparaturen am elektrischen System dürfen nur von einer geschulten Elektrofachkraft oder dem Hersteller durchgeführt werden.
4. Den Ballon nur mit der vorgeschriebenen Netzspannung betreiben.
5. Ausschließlich geerdete Kabelverlängerungen und Steckdosen benutzen.
6. Verwenden Sie im Freien nur dafür zugelassene und entsprechend gekennzeichnete Verlängerungskabel.
7. In feuchter Umgebung ist netzseitig ein FI-Schalter vorzusehen.
8. Niemals den Leuchtballon ohne Hülle in Betrieb nehmen.
9. Die Leuchtmittel werden heiß - berühren Sie keine Teile im Inneren des Ballons, bevor dieser mindestens 10 Minuten abgekühlt ist !
10. Maximale Windgeschwindigkeiten für den Einsatz des Ballons beachten.
11. Ausschließlich Stative mit einer Kopf-Last von mindestens 12 kg benutzen. Auf sicheren Stand achten und gegen Umfallen sichern.
12. Den Ballon vor spitzen Gegenständen schützen.
13. Keine aggressiven oder lösungsmittelhaltigen Reinigungsmittel verwenden.
14. Durch eine schlechte Luftzufuhr wird das Produkt überhitzt und es kann die Lebensdauer der Komponenten reduzieren. Wir empfehlen die regelmäßige Reinigung der Luftfilter ( siehe Absatz 6.2 Luftfilter)
15. Den Ballon an einem trockenen und gut gelüfteten Ort aufbewahren.
16. Ballonhülle nur trocken verpacken. Sollte der Ballon naß verpackt werden müssen, unbedingt innerhalb von 24h trocknen. (Gefahr von Schimmelbildung)

## Aufbau

1. Den Ballon aus der Transportbox und der Schutzhülle nehmen (Abb. 1).
2. Führen Sie eine Sichtprüfung des Gerätes und der Netzzuleitung auf Beschädigungen durch. Sollten Sie Beschädigungen feststellen, das Gerät nicht in Betrieb nehmen, sondern zur Instandsetzung weiterleiten.
3. Ballon auf die vom Anwender vorgesehene Vorrichtung befestigen (Abb. 2)



**ACHTUNG – Achten Sie auf eine sichere Befestigung, bzw. einen sicheren Stand der Ballonaufnahme. Platzieren Sie Ihren Ballon so, daß er genügend Platz zum Aufblasen hat !**

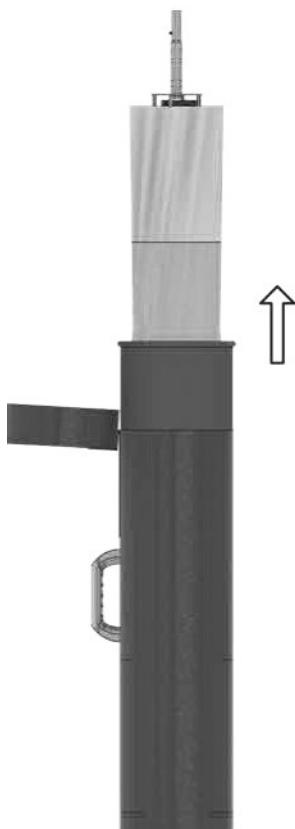


Abb. 1



Abb. 2

4. Netzstecker in die dafür vorgesehene Schutzkontakt-Steckdose stecken.
5. Das Licht schaltet sich sofort ein und die Ballonhülle bläst sich selbstständig auf.

## Abbau

1. Die Stromversorgung vom Netz trennen, dann den Ballon mindestens 3 Minuten abkühlen lassen.
2. Ballon von der Aufnahmevorrichtung nehmen und auf eine saubere, trockene und feste Unterlage ablegen.
3. Zum schnelleren Entweichen der Luft öffnen Sie den Drehverschluß an der Bodenplatte (Abb. 3)

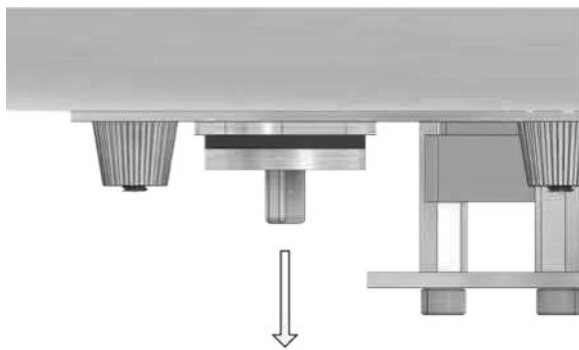


Abb. 3

4. Die Ballonhülle mit beiden Händen leicht zusammendrücken, bis die Luft entwichen ist.
5. Nach dem Entleeren der Ballonhülle den Drehverschluß wieder leicht handfest verschließen (Abb. 4)

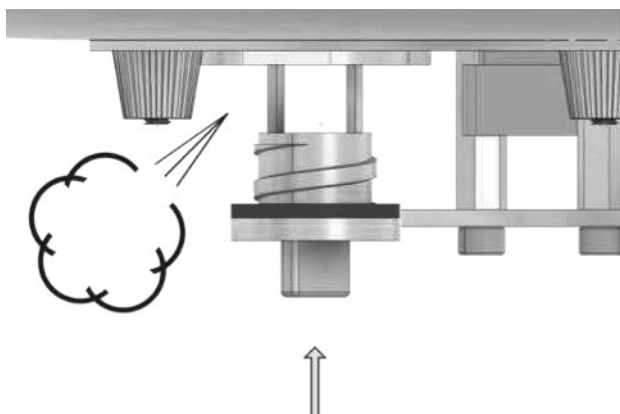


Abb. 4

6. Verpacken sie den Ballon in die schwarze Schutzhülle und dann in den Transportzylinder.

## Hüllenwechsel

Die Ballonhülle wird grundsätzlich von der Bodenplatte aus nach oben abgenommen. Gehen Sie wie folgt vor:

1. Den Ballon von der Stromversorgung trennen und die Spannungsfreiheit feststellen.
2. Entfernen sie die 6 Kegelmutter und den Aluminiumring an der Unterseite der Bodenplatte (Abb. 5).

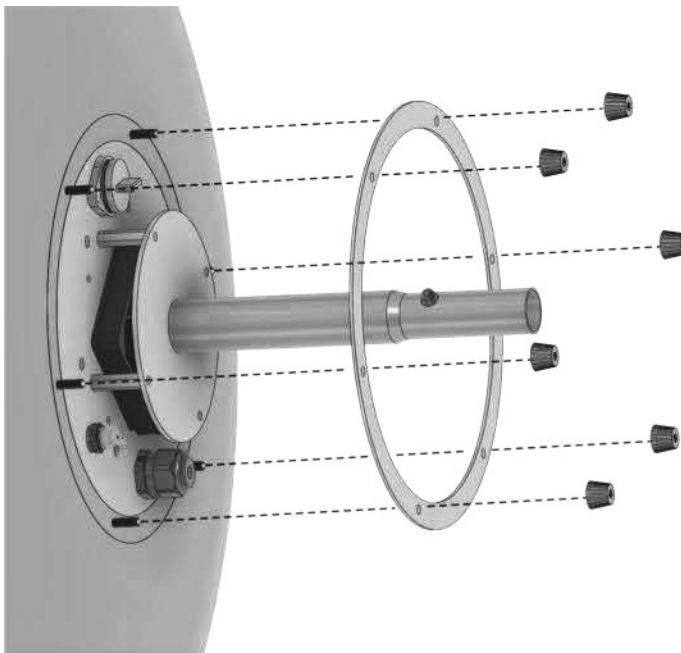


Abb. 5

3. Ziehen sie die Ballonhülle über die Gewindebolzen (Abb. 6)



Abb. 6

4. Die Öffnung der Ballonhülle etwas auseinander ziehen und um die Bodenplatte herum vorsichtig nach oben schieben (Abb. 7).



Abb. 7

5. Dasselbe Verfahren auch für das Abziehen der Hülle über die LED-Schutzringe und die Deckplatte verwenden (Abb. 8).

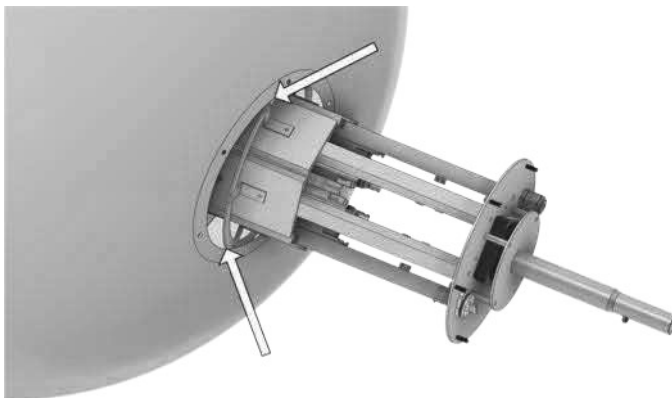


Abb. 8



**ACHTUNG** – Niemals die LEDs berühren. Dadurch können die LEDs Schaden nehmen.

- Die Mutter mit der Unterlegscheibe an der Oberseite der Hülle entfernen (Abb. 9).



Abb. 9

- Zum Montieren der neuen Hülle bitte die gleichen Schritte in umgekehrter Reihenfolge durchführen.
- Vergewissern sie sich, dass der Aluminiumring plan auf der Hülle und Bodenplatte liegt, bevor sie die Kegelmuttern leicht handfest anziehen.

## Luftfilterwechsel

- Lösen Sie die Stativaufnahme durch Entfernen der 4 Stück Innensechskantschrauben (Abb. 10).

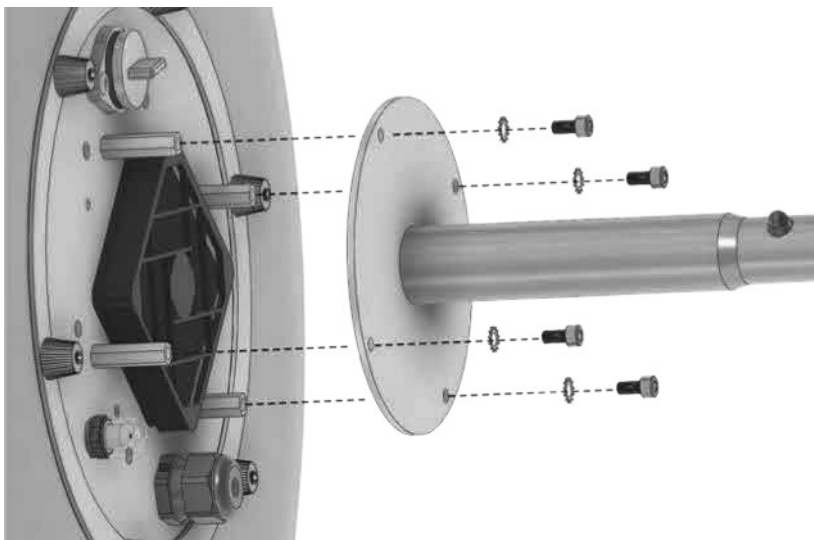


Abb. 10



2. Entfernen Sie die Filterabdeckung (Guard) und entnehmen Sie die beiden Filtereinlagen (Abb. 11)

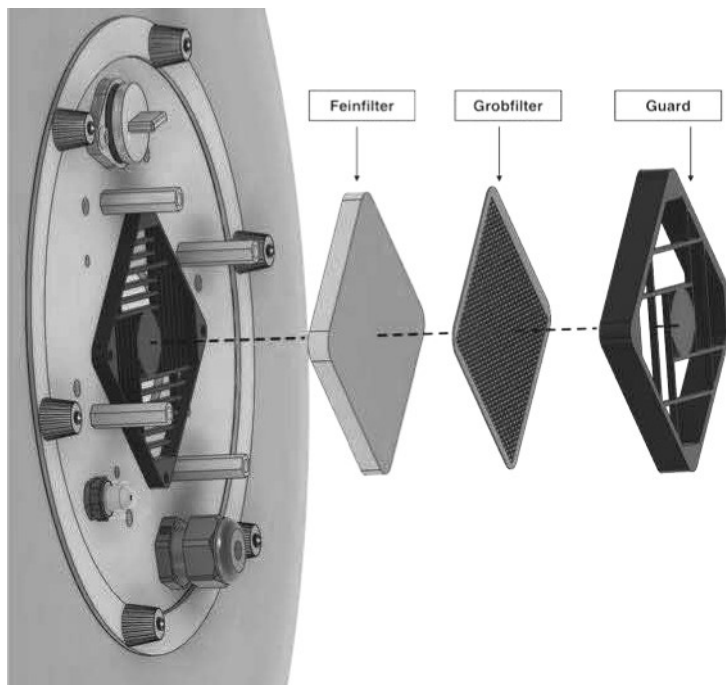


Abb. 11

3. Die Luftfilter reinigen oder ersetzen.
4. Montieren sie die neuen, bzw. gereinigten Luftfilter in umgekehrter Reihenfolge.
5. Befestigen sie die Stativaufnahme mit den Innensechskantschrauben (15 Nm).

## Wartung und Pflege

### Ballonhülle

- Beschädigte Hüllen müssen sofort ersetzt werden
- Zum Reinigen des Ballons, im Speziellen der Ballonhülle, niemals Scheuermittel, alkalische oder lösungsmittelhaltige Reinigungsmittel, scharfe oder scheuernde Hilfsmittel benutzen.

### Luftfilter

- Reinigen Sie regelmäßig, spätestens alle 4 Wochen oder sofort nach dem Einsatz in staubiger Umgebung, die Luftfilter des Gerätes.
- Ersetzen Sie beschädigte oder verdreckte Filter.

## Garantie

Es gilt eine Herstellergarantie von 1 Jahr ab Kaufdatum gegen Fabrikationsfehler und unter normalen Einsatzbedingungen mit Ausnahme der „Verbrauchsteile“ wie Hüllen, Luftfilter, etc..

Die Lumoon Group GmbH übernimmt keine Haftung für Personen- oder Sachschäden. Jeglicher Eingriff an der Hülle oder der elektrischen Ausstattung außer den in der Anweisung beschriebenen Maßnahmen, sowie der Gebrauch von nicht vorgesehenem Werkzeug, Bauteilen oder Lampen, fällt nicht unter die Herstellergewährleistung und unterliegt in vollem Umfang der Haftung durch den Benutzer.

## Kundendienst

Sollten Sie mit Ihrem Lumoon Hilfe, eine Reparatur oder Ersatzteile benötigen, kontaktieren Sie bitte Ihren Vertriebspartner oder die Lumoon Group direkt.

DE

## Technische Daten

Netzspannung	110-277V / 40-150Hz
Stromaufnahme	2,75A @ 230V AC
Geräteschutzschalter	16A
Lichtstrom	75.000 Lumen
Lichtfarbe CCL	5.000 °K
Leuchtmittel	6 Stück LED-COBs
durchschntl. Lebensdauer der Lampe	50.000 h
Wiedereinschaltzeit	Sofort (< 5s)
Schutzklasse	IP 54
max. zulässige Windgeschwindigkeit	80 km/h (8 Bft.)

---

## Rechtlicher Hinweis

1. Änderungen an dieser Veröffentlichung sind vorbehalten. Bitte informieren Sie sich über den aktuellen Stand dieser Veröffentlichung.
2. Lumoon Group GmbH gibt keinerlei Gewährleistung auf die in diesem Dokument enthaltenen Informationen. Lumoon Group GmbH übernimmt keine Haftung für mittelbare, unmittelbare, Neben-, Folge- oder andere Schäden, die mit der Auslieferung, Bereitstellung oder Benutzung dieses Dokuments im Zusammenhang stehen.

---

## Kontakt

Lumoon Group GmbH

Siemensstr. 24

DE-30916 Isernhagen

Tel: +49 (0)511 6165-3434

[support@lumoongroup.com](mailto:support@lumoongroup.com)