



**TROLLING MOTORS
ELEKTRO-BOOTS-MOTOREN
MOTEURS ELECTRIQUES
SILNIKI ELEKTRYCZNE
MOTORE ELETTRICO
ELEKTROMOS CSÓNAKMOTOROK
ELEKTRISCHE BUITENBOORDMOTOREN
ZÁVĚSNÉ ELEKTROMOTORY
ELEKTRICKÉ MOTORY**



RHINO
BLX 70/110



*Owners Manual • Bedienungsanleitung
Manuel d'utilisation • Instrukcja Obsługi
Manuale d'istruzioni • Használati utasítás
Handleiding voor gebruikers
Návod k obsluze • Návod na obsluhu*

Congratulations on your purchase of a Rhino electric boat motor.

This motor was developed by ZEBCO and specially designed to meet the needs of anglers. High quality materials, superior design and state-of-the-art engineering make this motor a long-lived and reliable companion in all situations.

As a means of constant product improvement, we reserve the right to change parts and components without notice. Please read this manual carefully to avoid potential operating errors.

Warranty terms

Zebco offers a two (2) year warranty on the Rhino electric boat motor, beginning on the date of purchase (**valid only in connection with your purchase receipt**).

The warranty does not extend to wearing parts, e.g. graphite brushes or shearing pins. The warranty is limited to non-commercial use of the motor and does not apply in case of operating errors, accidents, improper repair or modification.

Any servicing or repair work must be carried out by Zebco Europe.

Herzlichen Glückwunsch zum Kauf eines Rhino-Elektro-Bootsmotors.

Dieser Motor ist eine Entwicklung aus dem Hause ZEBCO, speziell abgestimmt auf die Anforderungen des Angelsports. Hochwertiges Material und Design im Zusammenspiel mit ausgereifter Technik machen diesen Motor zu einem langlebigen, verlässlichen Partner in allen Situationen.

Zur ständigen Verbesserung unserer Produkte behalten wir es uns vor, Bauteile und Komponenten ohne vorherige Ankündigung oder Mitteilung zu verändern. Um unnötige Bedienungsfehler zu vermeiden, lesen Sie die nachfolgende Betriebsanleitung bitte sorgfältig durch.

Garantiebedingungen

Für den Rhino-Elektro-Bootsmotor gilt eine Garantiefrist von 2 Jahren (**nur gültig in Verbindung mit dem Kaufbeleg**), beginnend mit dem Erwerb.

Die Garantie beinhaltet keine Verschleißteile wie Kohlebürsten oder Scherstifte. Sie erstreckt sich ausschließlich auf die nicht-kommerzielle Nutzung des Motors und gilt nicht im Falle von Bedienungsfehlern, Unfällen, unsachgemäßer Reparatur oder vorgenommenen Änderungen.

Service Leistungen und Reparaturen dürfen ausschließlich von Zebco Europe GmbH vorgenommen werden.

Nous vous remercions d'avoir choisi un moteur hors-bord électrique Rhino

Spécialement conçu par les équipes de ZEBCO, ce moteur est parfaitement adapté aux exigences de la pêche sportive. Des matériaux de haute qualité et un design étudié alliés à une technologie sophistiquée font de ce moteur un partenaire sur lequel vous pourrez compter longtemps et dans toutes les situations.

Nous sommes attachés à l'amélioration constante de nos produits et nous réservons le droit de modifier des pièces et composants sans préavis ni notification. Pour éviter toute mauvaise manipulation, veuillez lire attentivement la notice d'utilisation et les instructions associées.

Conditions de garantie

Le moteur électrique Rhino est couvert par une garantie de 2 ans (**sur présentation obligatoire du justificatif d'achat**) à compter de la date de l'achat.

Sont exclues de la garantie toutes les pièces d'usure telles que les douilles en graphite et les goupilles et les ergots de cisaillement. La garantie s'applique exclusivement à une utilisation non commerciale du moteur et ne couvre pas les erreurs de manipulation, accidents, réparations non conformes ou modifications non autorisées.

Toute intervention ou réparation devra être réalisée exclusivement par Zebco Europe GmbH.

Gratulujemy zakupu zaburtowego silnika elektrycznego Rhino

Silnik został zaprojektowany przez inżynierów ZEBCO specjalnie z myślą o wędkarzach. Wysokiej jakości materiały, świetny design i najnowocześniejsza technologia sprawiają, że silnik będzie służył niezawodnie przez wiele lat.

W związku z ciągłymi pracami związanymi z polepszeniem produktu, zastrzegamy sobie prawo do wprowadzania zmian części i materiałów konstrukcyjnych bez ostrzeżenia. Prosimy o staranne zapoznanie się z niniejszą instrukcją, aby uniknąć błędów w użytkowaniu.

Warunki gwarancji

Zebco zapewni dwa (2) lata gwarancji na silniki elektryczne, licząc od daty zakupu (**gwarancja ważna wyłącznie z wypełnioną Kartą Gwarancyjną i dowodem zakupu - faktura lub paragon**).

Gwarancja nie obejmuje elementów podlegających naturalnemu zużyciu podczas eksploatacji tj: szczotek węglowych i klinów zabezpieczających. Gwarancja jest ograniczona do niekomercyjnego użycia silnika i nie obejmuje uszkodzeń powstałych w wyniku błędów eksploatacyjnych, wypadków, modyfikacji lub napraw przeprowadzonych przez nieautoryzowane osoby.

Jakiegolwiek naprawy lub obsługa muszą być przeprowadzone w serwisie Zebco Europe.

Congratulazioni per aver acquistato un motore elettrico Rhino.

Questo motore è stato sviluppato dalla ZEBCO e progettato specificatamente per incontrare le richieste dei pescatori. Materiali d'alta qualità, design moderno ed ingegneria all'avanguardia fanno di questo motore un valido compagno, affidabile in ogni condizione d'impiego.

Allo scopo di apportare continui miglioramenti, ci riserviamo il diritto di cambiare parti o componenti senza preavviso. Leggere questo manuale con attenzione per evitare eventuali errori di utilizzo.

Termini di garanzia

Zebco Europe garantisce i motori elettrici RHINO per due (2) anni a partire dalla data d'acquisto (**valida solo se provata da relativo scontrino fiscale**).

La garanzia non include particolari soggetti ad usura, es. boccole in grafite. La garanzia è limitata all'uso non professionale del motore e non è rivendicabile in caso di errore d'utilizzo, incidente, riparazione impropria o modifica.

Ogni intervento di manutenzione o riparazione deve essere svolto dagli addetti della Zebco Europe.

Gratulálunk! Ön egy kiváló minőségű Rhino csónakmotort vásárolt!

Az Ön által vásárolt motort a Zebco cég kifejezetten a horgászok igényeinek megfelelően fejlesztette ki. A felhasznált minőségi anyagok, a kiváló dizájn és a legkorszerűbb tervezés teszi ezt a motort nagyon hosszú időn keresztül, bármilyen körülmények közepette megbízható társá.

A folyamatos termékfejlesztés értelmében fenntartjuk a különböző alkatrészek megváltoztatásának jogát, figyelmeztetés nélkül. Kérjük gondosan olvassa el a használati utasítást, hogy elkerülje az esetleges helytelen használatból adódó meghibásodásokat.

A jótállás időtartama

A Zebco két (2) év jótállást vállal a Rhino elektromos csónakmotorokra, mely a vásárlás napjával kezdődik (**csak a vásárlást igazoló blokkal, vagy számlával érvényes**).

A jótállás nem vonatkozik a kopóalkatrészekre, mint például a szénkefékre, vagy nyírócsapokra. A jótállás csak nem kereskedelmi célú alkalmazásra érvényes, továbbá nem vonatkozik a kezelői hibából, balesetből, vagy nem szakszerű javításból, illetve átalakításból adódó meghibásodásra.

Bármilyen javítással kapcsolatban kérem forduljon a Zebco Europe-hoz.

Gefeliciteerd met de aankoop van een Rhino elektrische buitenboordmotor.

Deze motor is ontwikkeld door ZEBCO en speciaal ontworpen om tegemoet te komen aan de wensen van sportvissers. Hoge kwaliteit materialen, een superieur ontwerp en de nieuwste productietechnieken maken deze motor tot een langdurig te gebruiken en betrouwbare compagnon onder alle omstandigheden.

Omdat deze producten nog constant verbeterd worden, houden we ons het recht voor om onderdelen en componenten zonder aankondiging vooraf aan te passen. Lees deze handleiding s.v.p. nauwkeurig door om potentiële fouten bij het gebruik te voorkomen.

Garantievoorwaarden

Zebco biedt een twee (2) jaar durende garantie op de Rhino elektrische buitenboordmotor, die ingaat op de datum van aanschaf (**alleen geldig in combinatie met het aankoopbewijs**).

De garantie is niet van toepassing op onderdelen die aan slijtage onderhevig zijn. De garantie geldt alleen voor niet commercieel gebruik van de motor en is niet van toepassing in het geval dat de motor onjuist gebruikt wordt, bij ongelukken, onjuiste reparaties of aanpassingen.

Al het onderhoud en de reparaties dienen uitgevoerd te worden door Zebco Europe.

Srdečně vám gratulujeme k nákupu elektromotoru značky Rhino.

Tento elektromotor speciálně přizpůsobený potřebám rybářského sportu je výsledkem vývoje firmy ZEBCO. Vysocce kvalitní materiál a pěkný design jdoucí ruku v ruce s vyzrálou technikou umožnily, aby se tento motor stal spolehlivým partnerem ve všech situacích.

Kvůli neustálému zlepšování našich produktů si vyhrazujeme právo na změnu stavebních dílů a komponentů bez předchozího ohlášení.

Záruční podmínky

Pro závěsné elektromotory Rhino platí záruka 2 roky (**pouze s platným dokladem o koupi**), která začíná dnem pořízení výrobku.

Záruka se nevztahuje na žádné opotřebené díly, jako jsou uhlíkové kartáče nebo pojistné klíčky. Záruka se vztahuje výhradně na nekomerční využití motorů a neplatí v případě chyb při obsluze, nehod, nevhodných oprav nebo nekvalifikovaných zásahů a změn výrobků.

Servisní úkony a opravy směji být prováděny výhradně firmou Zebco Europe GmbH.

Gratuluje sa ku kúpe závesného elektrického motora Rhino.

Motor bol naprojektovaný inžiniermi firmy ZEBCO špeciálne so zameraním na rybárov. Materiály vysokej kvality, skvelý dizajn a najmodernejšia technológia robia, že motor bude slúžiť bez poruchy mnoho rokov.

V súvislosti s nepretržitými prácami súvisiacimi s vylepšovaním produktu, vyhradzuje sa právo na zavádzanie zmien dielov a konštrukčných materiálov bez upozornenia. Prosíme o starostlivé oboznámenie sa s týmto návodom, aby ste sa vyhli chybám pri používaní.

Záručné podmienky

Zebco zabezpečuje dva (2) roky záruky na elektrické motory, počítajúc od dátumu kúpy (**záruka je platná výlučne s vyplneným Záručným listom a dokladom o kúpe – faktúra alebo bloček**).

Záruka nezahŕňa prvky podliehajúce prirodzenému opotrebeniu počas prevádzky, to je: uhlíkové kefy a zabezpečovacie klíny. Záruka je obmedzená na nekomerčné použitie motora a nezahŕňa poškodenia, ktoré vznikli následkom prevádzkových chýb, nehôd, modifikácií alebo opráv vykonaných neautorizovanými osobami.

Akékoľvek opravy alebo obsluha musia byť vykonané v servise Zebco Europe.

Charge indicator display

The display continuously shows the battery charge status once the motor has been connected to the battery.

Ladekontroll-Display

Das Display zeigt den aktuellen Batterie-Ladezustand durchgehend an, sobald der Motor an die Batterie angeschlossen wird.

Écran indicateur de charge

L'écran indique continuellement le niveau de la batterie une fois que le moteur est connecté à la batterie.

Wskaźnik załadowania akumulatora

Wskaźnik ten na bieżąco informuje o poziomie załadowania akumulatora od momentu podłączenia silnika do źródła zasilania

Indicatore carica batteria

Il display indica costantemente il livello di carica non appena il motore viene collegato alla batteria.

Akkumulátor töltöttség kijelző

A kijelző folyamatosan mutatja a töltöttségi szintet, ha a motort csatlakoztattuk az akkumulátorhoz.

Vermogensindicator display

Het display toont continu het vermogen van de accu wanneer de motor aangesloten is op de accu.

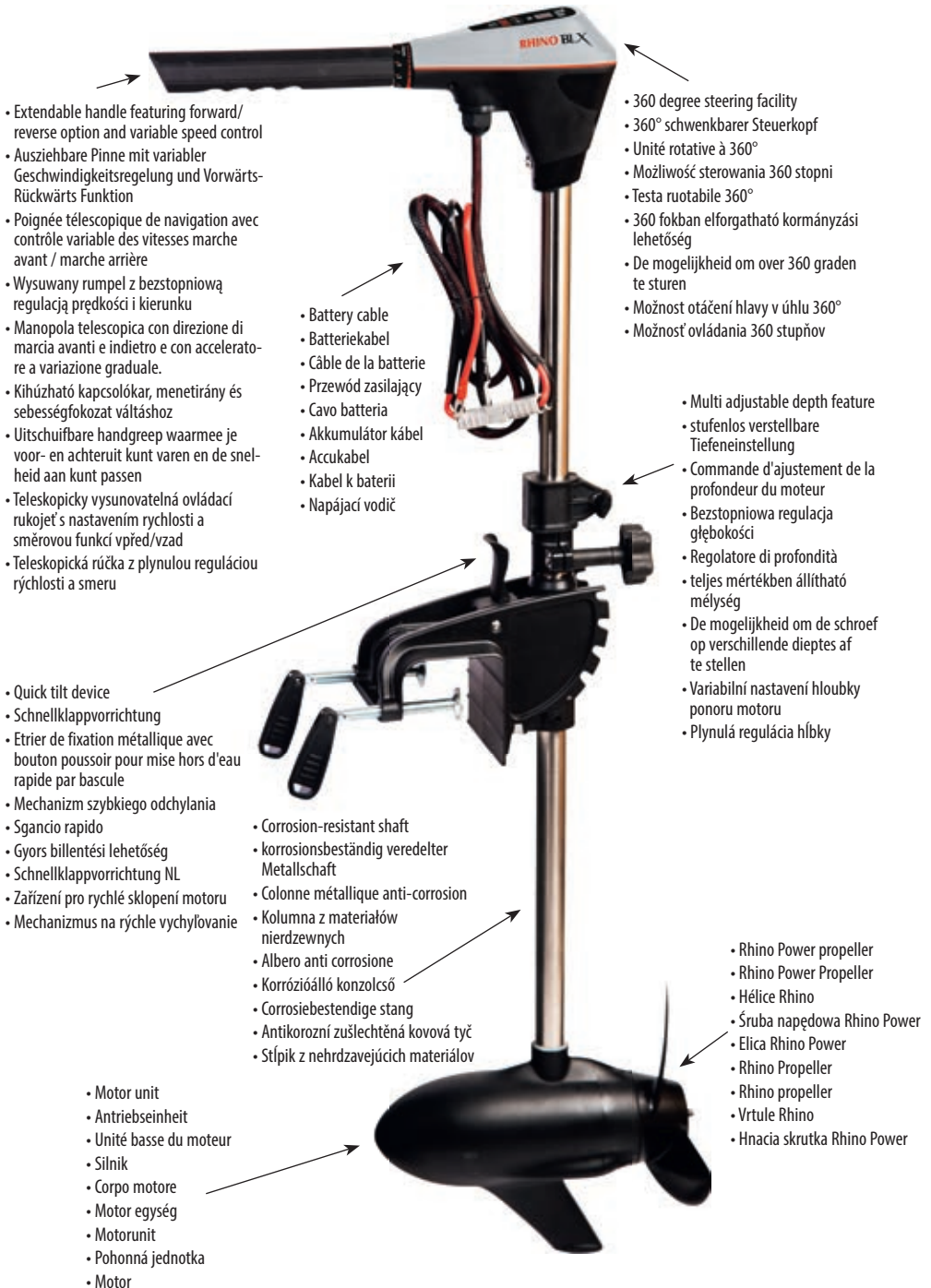
Displej s kontrolou stavu nabití baterie

Displej průběžně zobrazuje aktuální stav nabití baterie, jakmile je motor připojen ke zdroji.

Ukazovateľ nabitia batérie

Tento ukazovateľ priebežne informuje o úrovni nabitia batérie od momentu pripojenia motora k zdroju napájania.





- Extendable handle featuring forward/reverse option and variable speed control
- Ausziehbarer Pinne mit variabler Geschwindigkeitsregelung und Vorwärts-Rückwärts Funktion
- Poignée télescopique de navigation avec contrôle variable des vitesses marche avant / marche arrière
- Wysuwany rumpel z bezstopniową regulacją prędkości i kierunku
- Manopola telescopica con direzione di marcia avanti e indietro e con acceleratore a variazione graduale.
- Kihúzható kapszolókar, menetirány és sebességfokozat váltáshoz
- Uitschuifbare handgreep waarmee je voor- en achteruit kunt varen en de snelheid aan kunt passen
- Teleskopický vysunovateľná ovládací rukojeť s nastavením rýchlosti a smerovou funkcií vpřed/vzad
- Teleskopická rúčka z plynulou reguláciou rýchlosti a smeru

- Quick tilt device
- Schnellklappvorrichtung
- Etrier de fixation métallique avec bouton poussoir pour mise hors d'eau rapide par bascule
- Mechanizm szybkiego odchylenia
- Sgancio rapido
- Gyors billentési lehetőség
- Schnellklappvorrichtung NL
- Zařízení pro rychlé sklopení motoru
- Mechanizmus na rýchle vychyľovanie

- Motor unit
- Antriebseinheit
- Unité basse du moteur
- Silnik
- Corpo motore
- Motor egység
- Motorunit
- Pohonná jednotka
- Motor

- Battery cable
- Batterie kabel
- Câble de la batterie
- Przewód zasilający
- Cavo batteria
- Akkumulátor kábel
- Accukabel
- Kabel k baterii
- Napájací vodič

- Corrosion-resistant shaft
- korrosionsbeständig veredelter Metallschaft
- Colonne métallique anti-corrosion
- Kolumna z materiałów nierdzewnych
- Albero anti corrosione
- Korrózióálló konzolcső
- Corrosiebestendige stang
- Antikorozní zušlechťená kovová tyč
- Stĺpik z nehrdzavejúcich materiálov

- 360 degree steering facility
- 360° schwenkbarer Steuerkopf
- Unité rotative à 360°
- Możliwość sterowania 360 stopni
- Testa ruotabile 360°
- 360 fokban elforgatható kormányzási lehetőség
- De mogelijkheid om over 360 graden te sturen
- Možnosť ovládania 360 stupňov

- Multi adjustable depth feature
- stufenlos verstellbare Tiefeneinstellung
- Commande d'ajustement de la profondeur du moteur
- Bezstopniowa regulacja głębokości
- Regolatore di profondità
- teljes mértékben állítható mélység
- De mogelijkheid om de schroef op verschillende dieptes af te stellen
- Variabilní nastavení hloubky ponoru motoru
- Plynulá regulácia hĺbky

- Rhino Power propeller
- Rhino Power Propeller
- Hélice Rhino
- Śruba napędowa Rhino Power
- Elica Rhino Power
- Rhino Propeller
- Rhino propeller
- Vrtule Rhino
- Hnacia skrutka Rhino Power



CAUTION: Make sure you detach the motor before taking the boat out of the water. When mounting or detaching the motor, make sure, that the battery is disconnected.

Mounting the motor

Attach the motor to the bow. Make sure to tighten both mounting bolts firmly. (see Fig. B)

To adjust the mounting angle, grasp the motor head with one hand, then pull and hold the positioning lever (see Fig. A) with your other hand until the desired position has been reached. Release the lever and make sure that the mechanism locks firmly into place.

Caution! When adjusting the tilt angle, avoid placing your hands between the shaft and the hull of the boat – risk of injury! If the motor is to remain attached to the boat after use, it must always be lifted out of the water via the pivoting mechanism.



ACHTUNG: Soll das Boot aus dem Wasser genommen werden, ist der Motor unbedingt vorher zu demontieren. Vor der Montage bzw. der Demontage unbedingt die Batterie abklemmen.

Montage

Befestigen Sie den Motor am Heck. Stellen Sie sicher, dass die beiden Befestigungsschrauben fest angezogen sind. (Abb. B).

Zum Verstellen des Befestigungswinkels den Motorkopf mit einer Hand halten, mit der anderen den Positionierhebel (Abb. A) ziehen und so lange festhalten, bis die gewünschte Position erreicht ist. Hebel loslassen und sicherstellen, dass der Mechanismus fest einrastet.

Achtung! Während des Einstellens des Kippwinkels die Hände nicht zwischen Schaft und Bootkörper bringen – Verletzungsgefahr! Wenn der Motor nach dem Einsatz am Boot verbleibt, muss er immer mittels Schwenkvorrichtung aus dem Wasser gehoben werden.



ATTENTION: Lorsque le bateau doit être sorti de l'eau, démonter impérativement le moteur au préalable. Lors du montage et du démontage du moteur assurez-vous toujours qu'il ne soit pas branché et que la batterie ne soit pas connectée.

Montage du moteur

Fixez le moteur à l'arrière du bateau. Assurez-vous que les deux vis de fixation soient bien serrées. (fig. B)

Pour modifier l'angle de fixation, tournez la tête du moteur d'une main tout en enfonçant de l'autre la goupille de positionnement. Maintenir la goupille enfoncée jusqu'à l'inclinaison voulue. Relâcher la goupille et vérifier le bon enclenchement du mécanisme. (fig. A)

Attention ! Pendant le réglage de l'angle d'inclinaison, ne pas introduire les mains entre la tige et la coque - Risque de blessures ! Lorsque le moteur reste fixé sur le bateau et qu'il n'est pas en fonctionnement, nous vous conseillons de toujours le positionner afin que l'embase soit hors de l'eau.



UWAGA: Należy pamiętać o zdjęciu silnika przed wyjęciem łodzi z wody. Podczas montażu, jak i demontażu należy pamiętać o odłączeniu akumulatora.

Montaż

Zamontuj silnik na rufie łodzi. Upewnij się, że obie śruby mocujące są odpowiednio dokręcone. (rys B)

Aby wyregulować kąt położenia silnika po jego zamontowaniu, chwyc głowicę silnika jedną ręką, jednocześnie, drugą ręką naciśnij przycisk zwalnający. Trzymaj przycisk wciśnięty do momentu ustawienia silnika pod wymaganym kątem. Zwolnij przycisk i sprawdź czy mechanizm zaskoczył w bezpiecznej pozycji (rys A).

UWAGA: Podczas ustawiania kąta nachylenia nigdy nie wkładaj rąk pomiędzy kolumnę a burtę łodzi – możesz się zranić. Jeżeli silnik pozostaje zamontowany do łodzi po jego użyciu, należy umieścić go nad poziomem lustra wody za pomocą mechanizmu odchylenia



ATTENZIONE: Assicuratevi di rimuovere il motore prima di estrarre l'imbarcazione dall'acqua. Durante le fasi di montaggio o smontaggio del motore, assicuratevi che la batteria sia scollegata.

Assemblaggio

Montare il motore a poppa della Vostra imbarcazione. Assicuratevi di avvitare saldamente entrambe i morsetti. (fig. B). Per regolare l'inclinazione del motore, tenete saldamente la testa del motore con una mano e premete il perno di sgancio con l'altra mano. Mantenete premuto fino al raggiungimento dell'inclinazione desiderata. Rilasciare il perno ed assicurarsi che il meccanismo sia agganciato saldamente (fig. A)

Attenzione! Durante le fasi di regolazione dell'inclinazione NON mettete le mani tra l'albero e lo scafo della barca – potreste ferirvi! Se lasciate il motore montato sulla barca dopo l'uso, assicuratevi di sollevarlo oltre il livello dell'acqua.

FIGYELEM: Mindig szerelje le a motort, mielőtt a hajót kiemeli a vízből. Győződjön meg róla, hogy leválasztotta az akkumulátort mielőtt felhajtja, vagy leszereli a motort.

A motor felszerelése

Rögzítse a motort a fartükrön, gondosan húzza meg mind a két rögzítőcsavart. (lásd B ábra)

A dőlésszög beállításához fogja meg egyik kezével a motor felső részét, majd húzza meg és tartsa a pozícionáló kart (lásd A ábra), míg a kívánt pozíció el nem éri. Engedje vissza a kart, majd győződjön meg róla, hogy a rögzítő szerkezet biztosan zárt a megfelelő helyzetben.

Figyelem! A motor dőlésszögének állításakor soha ne tegye a kezét a csőkonzol és a hajótest közé, mert sérülésveszélyes! Minden esetben emelje ki a vízből a motort, ha használat után a csónaktesten kívánja tárolni!

WAARSCHUWING: Zorg ervoor dat je de motor demonteert voordat je de boot uit het water haalt. Zorg er verder voor dat de accu niet aangesloten is wanneer de motor gemonteerd of gedemonteerd wordt.

Monteren van de motor

Bevestig de motor aan de boeg. Zorg ervoor de twee bevestigingsbouten goed aan te draaien (zie Fig. 8).

Om de hoek van de montage aan te passen grijp je de kop van de motor met een hand, trek en houd de positiehefboom (zie Fig. A) met je andere hand totdat je de gewenste positie bereikt hebt. Laat de hefboom los en verzeker je ervan dat het mechanisme stevig op haar plek zit.

Pas op! Plaats bij het aanpassen van de hoek waaronder de motor geplaatst wordt niet je hand tussen de stang en de romp van de motor – er is dan kans op verwondingen!

Wanneer de motor na gebruik op de boot bevestigd blijft, dan dient deze altijd uit het water gehaald te worden middels het kantelmechanisme.

POZOR: bude-li se loď vytahovat z vody, je předtím potřeba motor každopádně demontovat. Před montáží, respektive demontáží je také potřeba bezpodmínečně odpojit motor od baterie.

Montáž

Upevněte motor na záď lodi. Přesvědčte se, že upevňovací šrouby jsou dostatečně dotaženy (obr. B).

Při změně nastavení úhlu motoru podržte jednou rukou motorovou hlavu a druhou stiskněte tlačítko pro nastavení pozice (obr. A). To držte tak dlouho, dokud nedosáhnete požadovaného úhlu. Nyní tlačítko pusťte a přesvědčte se, že je mechanismus pevně zaklapnutý v daném vymezení.

Pozor! Během nastavování úhlu sklonu elektromotoru nedávejte ruce mezi tyč a záď lodi (zadní zrcadlo) – hrozí riziko poranění! Pokud motor zůstává po použití na lodi, musí být vždy pomocí sklápěcího mechanismu vyklopen z vody.

POZOR: Treba pamätať na odmontovanie motora pred vytiahnutím lode z vody. Počas montáže, ako aj demontáže treba pamätať na odpojenie batérie.

Montáž

Zamontuj motor v zadnej časti lode. Uisti sa, že obidve upevňovacie skrutky sú správne dokrútené. (obr. B)

Aby si vyreguloval uhol náklonu motora po jeho montáži, chyt' hlavicu motora jednou rukou, a zároveň druhou rukou stlač' uvoľňovacie tlačidlo. Drž' tlačidlo zatlačené do momentu nastavenia motora pod vyžadovaným uhlom. Uvoľni tlačidlo a skontroluj, či mechanizmus zaskočil v bezpečnej pozícii (obr. A).

POZOR: Počas nastavovania uhlu náklonu nikdy nekladaj ruky medzi stĺpik a bok lode – môžeš sa poraniť. Ak motor ostane upevnený k lodi po jeho použití, treba ho umiestniť nad úroveň hladiny vody pomocou vychýľovacieho mechanizmu.



Adjusting the depth

Hold the motor shaft with one hand, then loosen the depth adjustment screw and set the motor to the desired depth. Then retighten the adjusting screw securely (fig. B ①).

Adjusting the steering force

To adjust steering-counterforce, simply loosen or tighten the counterforce bolt. (fig. B ②)

Telescopic tiller

The telescopic tiller can be extended up to a length of 16 cm. The speed control is integrated in the turning handle. Turn the handle clockwise to select forward speed. Turn the handle counter-clockwise to select reverse speed. Turning the handle into the neutral position automatically stops the motor. (fig. C, D).

Shifting the gear too quickly into reverse could cause damage to the engine!

Tiefeneinstellung

Den Motorschaft mit einer Hand festhalten, dann die Schraube an der Tiefeneinstellung lösen und den Motor auf die gewünschte Tiefe justieren. Die Einstellschraube danach wieder fest anziehen. (Abb. B ①)

Steuerdruckeinstellung

Der Steueregendruck wird durch Lösen oder Festziehen der Steueregendruck-Schraube erreicht. (Abb. B ②)

Teleskop-Pinne

Die teleskopische Pinne ist bis zu 16 cm Länge ausziehbar. In den Drehgriff integriert ist die Geschwindigkeitsregelung. Durch Drehen des Griffs im Uhrzeigersinn wird der Vorwärtsgang geschaltet. Der Rückwärtsgang wird durch Drehen entgegen dem Uhrzeigersinn geschaltet. In Nullstellung des Drehgriffs kommt der Motor automatisch zum Stillstand. (Abb. C, D).

Übermäßig schnelles Schalten zum Rückwärtsgang kann den Motor beschädigen!

Réglage de la profondeur

Maintenir la tige du moteur d'une main et desserrer la vis du réglage de la profondeur. Placer ensuite le moteur à la profondeur souhaitée. Resserrer ensuite la vis de réglage. (fig. B ①)

Réglage de la poussée du gouvernail

Le réglage de la contre-poussée s'effectue en desserrant ou en serrant la vis de contre-poussée. (fig. B ②)

Barre télescopique

La barre télescopique est extensible jusqu'à 16 cm. Une régulation de la vitesse est intégrée à la poignée tournante (5 en marche avant et 2 en marche arrière). Pour avancer en marche avant, tourner la poignée dans le sens des aiguilles d'une montre. Tourner la poignée dans le sens contraire pour faire marche arrière. Lorsque la poignée est placée en position neutre, le moteur s'arrête automatiquement. (fig. C, D).

Une accélération trop brusque ou un passage brutal de la marche avant à la marche arrière risque fort d'endommager le moteur !

Regulacja głębokości

Chwyć kolumnę silnika jedną ręką, następnie poluzuj śrubę regulacji głębokości i ustaw silnik na wymaganą głębokość (rys B ①)

Regulacja oporu steru

Aby ustawić siłę oporu steru dokręć lub poluzuj śrubę oporu steru (rys B ②).

Teleskopowy rumpel

Teleskopowy rumpel może zostać wydłużony o max 16cm. Prędkość (w przód i w tył) kontrolujemy obracając rumpel. Obrót zgodny z ruchem wskazówek zegara – w przód, ruch odwrotny – wstecz. Położenie neutralne zatrzymuje pracę silnika. (rys C, D)

UWAGA: Zbyt szybkie przełączenie z biegu „w przód” na wsteczny może spowodować uszkodzenie silnika.

Regolazione della profondità

Trattenere l'albero motore con una mano, svitare la vite di regolazione e scegliere la profondità desiderata. Poi riavvitare saldamente la vite di regolazione (fig. B ①).

Controllo di spinta del timone.

L'impostazione del contro-spinta viene regolato allentando o serrando le viti di contro-spinta (fig. B ②)

Barra acceleratore telescopica

La barra telescopica può essere allungata fino a 16 cm. Il controllo di velocità è integrato nella manopola. Ruotare in senso orario per accelerare in avanti. In senso anti orario per procedere in retro marcia. La manopola in posizione neutrale spegne automaticamente il motore. (fig. C, D).

Variare il senso di marcia troppo rapidamente può danneggiare il motore.

A mélység állítása

Tartsa a csőkonzolt egyik kezével, majd lazítsa meg a mélységállító csavart, és állítsa a motort a kívánt mélységre, majd gondosan húzza meg az állítócsavart. (lásd B 1)

Kormányzás ellenállításának állítása

A kormányzás ellenállításának változtatásához csupán a szorítócsavaron kell lazítani, vagy húzni. (fig. C 2, a 8. oldalon)

Teleszkópos kormánykar

A teleszkópos kormánykar 16cm hosszan kihúzható. A sebesség szabályozó kapcsolót az elforgatható nyelvbe építettük. Az óra járásával megegyező irányban kapcsolhat előremenetet, az óra járásával ellentétesen pedig hátramenetet. Üres fokozatban a motor automatikusan leáll. (fig.D,E, a 8.oldalon)

A túl hirtelen irányváltás a kapcsolón a motor károsodását okozhatja!

Aanpassen van de diepte

Houd de stang van de motor met een hand vast, draai dan de draaiknop los waarmee de hoogte vastgezet wordt en zet de motor op de gewenste diepte. Zet vervolgens de draaiknop weer secuur vast (Fig. B ①).

Aanpassen van weerstand van het sturen

Draai, om de weerstand van het sturen aan te passen, de contraoer vaster of lossler (Fig. B ②).

Telescopische stuurstok

De telescopische stuurstok kan tot maximaal zestien centimeter uitgeschoven worden. De snelheidscontrole is geïntegreerd in de draaiknop. Draai de handgreep in de richting van de klok om vooruit te varen. Draai de handgreep tegen de richting van de klok in om achteruit te varen. Draai je de handgreep naar de neutrale positie dan wordt de motor automatisch gestopt (Fig. C, D).

Wanneer je te snel schakelt van vooruit naar achteruit, dan kan dit aanleiding geven voor schade aan de motor

Nastavení hloubky

Jednou rukou pevně podržte ovládací rukojeť. Poté uvolněte šroub k nastavení hloubky a umístíte motor do požadované pozice. Fixační šroub poté pevně dotáhněte (obr. B ①).

Nastavení tuhosti řízení

Tuhost řízení se nastavuje pomocí uvolnění nebo dotažení protitlakového šroubu (obr. B ②).

Teleskopická rukojeť

Teleskopickou rukojeť je možné vysunout až do délky 16 centimetrů. V otočné rukojeti je integrované krokové nastavení rychlosti. Pootáčením rukojeti ve směru hodinových ručiček je zařazen chod vpřed. Pohyb vzad se zařadí otáčením proti směru hodinových ručiček. V nulovém nastavení rukojeti se motor automaticky zastaví (obr. C, D).

Příliš rychlé přeřazení na zpětný chod může motor poškodit!

Regulácia hĺbky

Chyť stĺpik motora jednou rukou, následne uvoľni skrutku regulácie hĺbky a nastav motor do požadovanej hĺbky (obr. B ①).

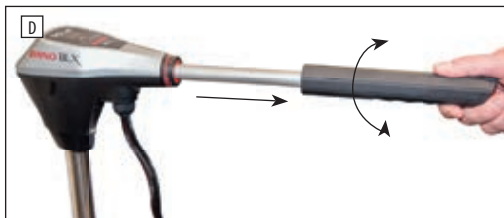
Regulácia tuhosti kormidla

Aby si nastavil tuhosť kormidla, dokrúť alebo uvoľni skrutku tuhosti kormidla (obr. B ②).

Teleskopická rúčka

Teleskopická rúčka môže byť predĺžená o max. 16 cm. Rýchlosť (dopredu a dozadu) kontrolujeme obracanim rúčky. Obrat zhodný s pohybom ručičiek hodín – dopredu, opačný pohyb – dozadu. Neutrálna poloha zastavuje prácu motora. (obr. C, D).

POZOR: Príliš rýchle prepnutie z rýchlosti „dopredu“ na spiatocku môže spôsobiť poškodenie motora.





E



F

S mode

The S or "sport" mode is activated by pressing the "S" button (see Fig. E). Pressing the "S" button accelerates the motor to a higher performance immediately. You can then reduce the speed again by moving the tiller.

Caution: energy consumption is considerable in "S" mode. For this reason it should be used only temporarily.

USB port

The motor features an integrated USB port for charging phones or connecting lamps (see Fig. F).

S –Modus

Der „Sport-Modus“ wird über den Bedienknopf "S" aktiviert. (Abb. E). Bei Betätigung des S-Schalters wird der Motor sofort auf eine höhere Leistung gebracht. Die Geschwindigkeit kann dann durch Drehen der Pinne wieder verringert werden.

Achtung, hoher Energieverbrauch in der Fahrtstufe „S“, deshalb sollte diese Stufe nur kurzzeitig genutzt werden.

USB Anschluss

Der Motor verfügt über einen integrierten USB-Anschluss zum Aufladen von Telefonen oder Lampenbetrieb. (Abb. F).

Mode S

Le mode S ou mode « sport » s'active en appuyant sur le bouton « S » (voir Fig.E). En appuyant sur le bouton "S", le moteur accélère immédiatement. Vous pouvez alors réduire la vitesse à nouveau en bougeant le gouvernail.

Attention : Le mode « S » engendre une consommation d'énergie considérable. C'est pourquoi il doit uniquement être utilisé de façon temporaire.

Port USB

Les fonctionnalités du moteur intègrent un port USB pour charger les téléphones ou brancher des lampes (voir Fig.F).

Tryb SPORT

Przycisk S aktywuje funkcję sport (rys E). Naciśnięcie przycisku "S" powoduje natychmiastowe zwiększenie wydajności silnika. Można następnie zmniejszyć ponownie prędkość używając regulacji rumpla.

UWAGA: w trybie „sport” pobór prądu znacząco wzrasta. Z tego powodu należy używać tego trybu przez ograniczony czas.

Port USB

Silnik wyposażony został we wbudowane złącze USB, które może być używane do ładowania telefonu lub podłączenia lampy (rys F).

S mode

La modalità S "sport" è attivabile premendo il pulsante S (Fig. E). Premendo il bottone "S" il motore accelererà immediatamente alla velocità successiva. E' possibile ridurre la velocità decelerando con l'acceleratore.

Attenzione: il consumo energetico e considerevole in modalità "S". Per questo motivo consigliamo di utilizzarlo solo per brevi periodi.

Porta USB

Il motore è dotato di porta USB integrata per caricare telefonini o per collegare lampade (Vedi Fig. F)

 **S mód**

Az S, vagy „sport” módot, a „S” gomb megnyomásával aktiválhatjuk (lásd E ábra). Az „S” gomb megnyomásával a motor azonnal egy nagyobb teljesítményre kapcsol, a sebességet ezután a kar elforgatásával tudja csökkenteni.

Figyelem: „S” módban az energiafogyasztás megnövekszik, csak ideiglenesen ajánlatos használni.

USB csatlakozó

A motort beépített USB csatlakozóval láttuk el, telefonok feltöltéséhez, lámpák csatlakoztatásához (lásd F ábra)

 **S stand**

De S or 'sport' stand wordt geactiveerd door de 'S' drukknop in te drukken (zie Fig. E). Door het indrukken van de 'S' drukknop gaat de motor direct sneller draaien. Je kunt de snelheid vervolgens weer verminderen door aan de stuurstok te draaien.

Let op: er wordt in de 'S' stand veel energie verbruikt. Maak er om deze reden slechts tijdelijk gebruik van.

USB poort

De motor is voorzien van een geïntegreerde USB-poort voor het opladen van telefoons of het aansluiten van lampen (zie Fig. F).

 **S – sportovní mód**

„Sportovní mód” se aktivuje stiskem ovládacího tlačítka „S” (obr. E). Po stisknutí tlačítka zvedne okamžitě motor svůj výkon. Rychlost pak může být korigována otáčením rukojeti.

Pozor, ve sportovním „S” módu je vyšší spotřeba energie, proto by se mělo toto nastavení používat pouze krátkodobě.

USB konektor

Motor disponuje integrovaným USB konektorem k nabíjení telefonů nebo jako zdroj pro lampy (obr. F).

 **Režim SPORT**

Tlačidlo S aktivuje funkciu sport (obr. E). Stlačenie tlačidla „S” spôsobuje okamžitú zväčšenie výkonu motora. Následne je možné opätovne zmeniť rýchlosť použitím regulácie na rúčke.

POZOR: v režime „sport” značne narastá odber prúdu. Z toho dôvodu treba používať ten režim len obmedzený čas.

USB port

Motor bol vybavený zabudovanou USB prípojkou, ktorá môže byť použitá na nabíjanie telefónu alebo zapnutie lampy (obr. F).

 **Changing propellers
Detaching the propeller**

Unscrew and remove the locknut using the propeller wrench supplied, taking care to hold the propeller with one hand to prevent it from revolving. Do not loosen the locknut with a hammer or similar tool, as this may cause damage to the locknut or shaft.

Once the locknut has been removed, the propeller can be taken off easily. Verify proper fit of the groove and shearing pin when mounting the new propeller, otherwise the propeller will not attach properly.

After using the motor, always check for fishing line or weeds that may have got caught in the propeller and remove, if necessary.

Caution: ALWAYS disconnect the battery prior to changing the propeller.

 **Austausch des Propellers
Lösen des Propellers**

Mit dem mitgelieferten Propellerschlüssel die Sicherungsmutter lösen und entfernen, dabei muss der Propeller mit einer Hand festgehalten werden, um ein Mitdrehen zu verhindern. Die Sicherungsmutter darf nicht mit Hammerschlägen oder ähnlichem gelöst werden, da dies eine Beschädigung der Mutter oder der Welle zur Folge haben könnte.

Der Propeller kann nach dem Entfernen der Sicherungsschraube leicht abgenommen werden. Bei dem Aufsetzen des neuen Propellers auf die Passung von Nut und Scherstift achten, sonst lässt sich der Propeller nicht richtig befestigen.

Nach jedem Gebrauch den Propeller auf eventuell verfängene Schnüre oder Wasserpflanzen überprüfen und diese gegebenenfalls entfernen.

Achtung: Unbedingt die Batterie vor dem Wechsel des Propellers abklemmen.

Remplacement de l'hélice Démontage de l'hélice

Desserrer l'écrou de fixation au moyen de la clé spéciale fournie et le retirer. Pendant cette opération, maintenir l'hélice d'une main afin d'éviter qu'elle ne tourne. Ne jamais tenter de débloquer l'écrou avec un marteau ou outil similaire sous peine de risquer d'endommager l'écrou ou l'arbre.

Une fois la vis de fixation retirée, l'hélice peut être ôtée facilement. Lors de la mise en place de la nouvelle hélice, veiller à bien aligner l'ergot de cisaillement sur la rainure. Dans le cas contraire, il ne sera pas possible de fixer correctement l'hélice.

Après chaque utilisation, vérifier que des plantes aquatiques ou du fil de pêche ne soient pas enroulés sur l'hélice. Les retirer le cas échéant. Rincer soigneusement le moteur à l'eau courante.

Attention : Déconnecter obligatoirement la batterie avant le remplacement de l'hélice.

Wymiana śruby napędowej Demontaż śruby napędowej

Za pomocą dostarczonego klucza odkręć i zdejmij nakrętkę śruby, pamiętając o trzymaniu śruby napędowej ręką aby zabezpieczyć ją przed obracaniem. Do poluzowania nakrętki nie należy używać młotka ani innych tego typu narzędzi, gdyż może to spowodować jej uszkodzenie lub zniszczenie wału silnika.

Po zdjęciu śruby zabezpieczającej, śrubę napędową można łatwo zdjąć z wału silnika. Skontrolować należy stan klina zabezpieczającego oraz wpustu na wale silnika w przeciwnym razie nowa śruba napędowa może zostać zamontowana nieodpowiednio.

Po każdorazowym użyciu silnika sprawdź czy w śrubę nie zaplątało się zielsko lub żyłka i w razie konieczności usuń zanieczyszczenia.

Uwaga: ZAWSZE odłącz silnik od akumulatora przystępując do wymiany śruby napędowej.

Sostituzione dell'elica Distacco dell'elica

SVITARE E RIMUOVERE LA VITE DI FISSAGGIO UTILIZZANDO LA CHIAVE FORNITA, ASSICURANDOSI DI TRATTENERE L'ELICA CON UNA MANO PER EVITARE CHE GIRI. NON ALLENTARE LA VITE DI FISSAGGIO UTILIZZANDO MARTELLI O ATTREZZI SIMILI PER EVITARE DI DANNEGGIARE LA VITE O L'ALBERINO.

Una volta allentata la vite di fissaggio è possibile rimuovere l'elica con facilità. Verificare la corretta misura della spina interna quando montate la nuova elica, altrimenti questa potrebbe non funzionare correttamente.

Dopo l'uso, verificate l'eventuale presenza di fili o erbacce impigliate all'elica e rimuovetele, se necessario.

Attenzione: scollegare SEMPRE la batteria prima di procedere con la sostituzione dell'elica.

Propellerek cseréje A propeller leszerelése

CSAVARJA LE A RÖGZÍTŐ ANYACSAVART A MELLÉKELT PROPPELLER CSAVARKULCCSAL, MIKÖZBEN EGYIK KEZÉVEL LEFOGJA A PROPPELLERT, MEGAKADÁLYOZVA ANNAK ELFORDULÁSÁT. AZ ANYACSAVAR MEGLAZÍTÁSÁHOZ NE HASZNÁLJON KALAPÁCSOT, VAGY HASONLÓ SZERSZÁMOT, MIVEL EZ KÁROSÍTHATJA A RÖGZÍTŐ ANYACSAVART, VAGY A TENGYELT.

Miután a rögzítő anyacsavart eltávolította, a propeller könnyen lehúzható. Az új propeller felszerelésekor ellenőrizze, hogy a horonyba tökéletesen passzol-e a nyírócsap, különben a propeller nem lesz tökéletesen rögzítve.

Használat után mindig ellenőrizze, hogy nem tekeredett-e horgászszinór vagy hínár a propellerre, és távolítsa el, ha szükséges.

Figyelem: MINDIG válassza le az akkumulátort mielőtt a propeller cseréjébe kezdene.

Vervangen propellers Verwijderen van de propeller

DRAAI DE BORGMOER LOS EN VERWIJDER DEZE, GEBRUIK MAKEND VAN DE PROPPELLERMOERSLEUTEL DIE MEEGELEVERD WORDT, HOUD DE PROPPELLER MET EEN HAND VAN TE VOORKOMEN DAT DEZE GAAT DRAAIEN. MAAK DE BORGMOER NIET LOS MET EEN HAMER OF EEN VERGELIJKBAAR STUK GEREEDSCHAP OMDAT DIT SCHADE TOE KAN BRENGEN AAN DE BORGMOER OF DE STANG.

Wanneer de borgmoer verwijderd is, kan de propeller eenvoudig verwijderd worden. Let er op dat de groef en de borgpen op de juiste plek zitten wanneer je een nieuwe propeller monteert, anders zal de propeller mogelijk niet goed bevestigd zijn.

Controleer na gebruik van de motor altijd of er waterplanten of vislijnen achter gebleven zijn op de propeller en verwijder deze, indien nodig.

Waarschuwing: Verbreek ALTIJD de verbinding tussen de motor en de accu voordat je de propeller gaat vervangen.

Výměna vrtule Uvolnění vrtule

S DODANÝM KLÍČEM K VRTULI UVOLNĚTE A ODDRAHTE POJISTNOU MATKU. PŘI TOM JE POTŘEBA JEDNOU RUKOU VRTULI PEVNĚ DRŽET, ABY SE ZAMEZILO JEJÍMU PROTÁČENÍ. POJISTNÁ MATKA NESMÍ BÝT UVOLŇOVÁNA POMOCÍ ÚDERŮ KLADIVA NEBO PODOBNÝCH TECHNIK, PROTOŽE BY TÍM MOHLO DOJÍT K POŠKOZENÍ MATKY NEBO HŘÍDELE.

Vrtuli lze po uvolnění pojistného šroubu velmi snadno sejmout. Při nasazování nové vrtule dbejte na to, aby byla správně uchycena v drážkách a klinku, jinak ji nelze upevnit.

Po použití je dobré zkontrolovat vrtuli, zda nedošlo k namotání vlasce nebo vodních rostlin, a tyto neprodleně odstranit.

Pozor: před výměnou vrtule je bezpodmínečně potřeba odpojit motor od baterie.



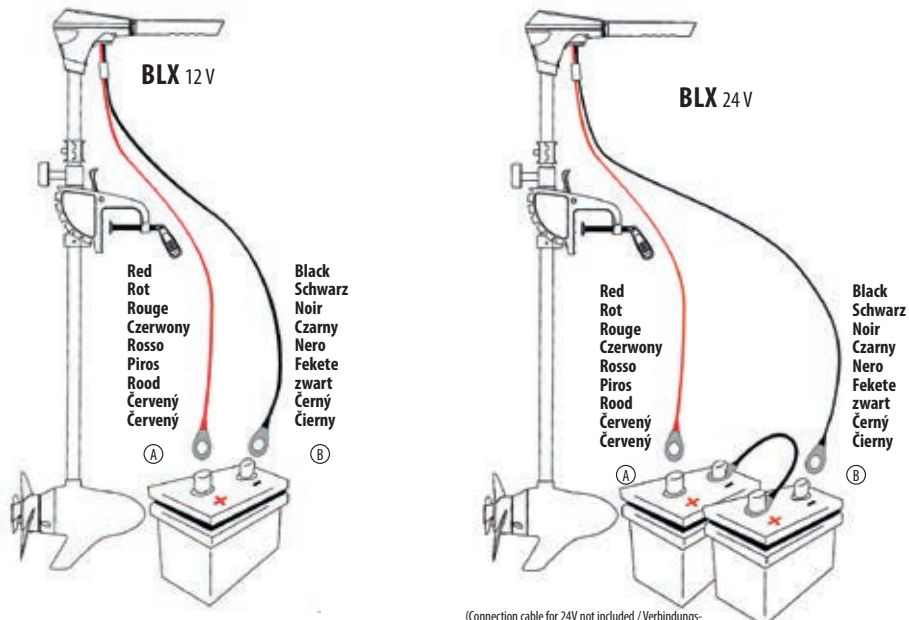
Výmena hnacej skrutky Demontáž hnacej skrutky

Pomocou dodaného kľúča odkrúť a zdemontuj matku skrutky, pričom pamätaj na držanie hnacej skrutky rukou, aby si ju zabezpečil pred obracianím. Na uvoľnenie matky sa nemá používať kladivo alebo iné toho typu náradia, keďže to môže spôsobiť jej poškodenie alebo zničenie hriadela motora.

Po demontáži zabezpečovacej skrutky je možné hnaciu skrutku ľahko zosnúť z hriadela motora. Treba skontrolovať stav zabezpečovacieho klina ako ja drážky na hriadeli motora, v opačnom prípade môže byť nová hnacia skrutka zamontovaná nesprávne.

Po každom použití motora skontroluj, či sa do skrutky nezaplietli rastliny alebo silón a v prípade potreby odstráň znečistenia.

Pozor: VŽDY odpoj motor od batérie, keď začínaš výmenu hnacej skrutky.



(Connection cable for 24V not included / Verbindungs-kabel für 24V nicht im Lieferumfang / Câble de connexion pour 24V non inclus / Przewód połączeniowy dla 24V nie dołączony / Cavo di collegamento per 24V non incluso / 24V-os csatlakozó kábel nincs mellékelve / Verbindingskabel voor 24V niet inbegrepen / Propojovací kabel na 24V není součástí dodávky / Spojovací vodič pre 24V nepripojený)



Electrical connections • For 12V batteries only!

Prior to making electrical connections, please ensure that all switches are in the OFF position.

Connect the red battery cable (A) to the positive battery terminal (labeled (+) on the battery). Connect the black battery cable (B) to the negative battery terminal (-).

Connect the terminal clamps securely. Otherwise you may have trouble using the motor.

The battery should always be kept in a well-ventilated location. The motor runs with all standard 12V batteries. We recommend using a special low charge marine battery or a LiFeP04 battery for optimum performance



Elektro-Anschluss • Nur für 12V-Batterien!

Vor dem Anschließen bitte sicherstellen, dass sich alle Schalter in „Aus“-Position befinden.

Das rote Batteriekabel (A) mit dem Pluspol verbinden (gekennzeichnet durch (+) auf der Batterie). Das schwarze Batteriekabel (B) mit dem Minuspol verbinden (-).

Die Polklemmen müssen fest angeschlossen werden. Ansonsten kann es zu Störungen kommen.

Die Batterie sollte immer an einem gut belüfteten Ort aufgestellt werden. Der Motor arbeitet mit allen herkömmlichen 12V-Batterien, Zebco empfiehlt die Verwendung von speziellen Marine-Tiefenladungsbatterien oder LiFeP04-Batterien, um den bestmöglichen Betrieb zu gewährleisten.

Branchement électrique - Uniquement pour batteries 12V !

Avant le raccordement, assurez-vous que tous les interrupteurs soient bien sur la position „Arrêt“.

Raccorder le câble rouge de la batterie (A) au pôle plus (indiqué par le signe (+) sur la batterie). Relier le câble noir de la batterie (B) au pôle moins (-).

Il est impératif de bien serrer les bornes polaires pour éviter tout risque de dysfonctionnement.

Toujours installer la batterie à un endroit bien aéré. Le moteur fonctionne avec toutes les batteries 12V classiques. Pour des résultats optimaux, Zebro préconise l'emploi de batteries de basse charge spéciales marine ou batteries LiFeP04.

Połączenia elektryczne - Dotyczy wyłącznie akumulatorów 12V

Przed podłączeniem należy sprawdzić czy wszystkie przełączniki znajdują się w pozycji OFF (wyłączone)

Podłącz czerwony przewód (A) do клемы oznaczonej (+) na akumulatorze. Podłącz czarny przewód do клемы akumulatora oznaczonej (-).

Podłączenie powinno być dokonane starannie i pewnie, w przeciwnym razie mogą pojawić się problemy podczas użytkowania.

Akumulator należy przechowywać w dobrze wentylowanym pomieszczeniu. Silnik może pracować na standardowym akumulatorze o napięciu 12V. Zalecamy stosowanie specjalnych akumulatorów głębokiego rozładowania lub akumulatorów LiFeP04 zapewniających lepszą wydajność.

Connessione elettrica - Per batterie da 12V

Prima di procedere alla connessione elettrica, assicuratevi che tutti gli interruttori siano in posizione spento (OFF).

Collegare il cavo rosso (A) al polo positivo della batteria (indicato con (+) sulla batteria). Collegare il cavo nero (B) al polo negativo della batteria (-).

Fissare i morsetti saldamente per evitare problemi di funzionamento del motore. La batteria deve essere sempre posizionata in un punto ben ventilato. Il motore funziona con tutti i modelli di batteria 12V. Consigliamo di utilizzare batteria marine a basso consumo o batterie LiFeP04 per massimizzare le performance del motore.

Elektromos csatlakozók – Kizárólag 12V akkumulátorok!

Mielőtt csatlakoztatná a motort az akkumulátorhoz, győződjön meg arról, hogy minden kapcsoló kikapcsolt állásban van.

Csatlakoztassa a piros akkumulátor kábelt (A) az akkumulátor pozitív pólusához (+ jelöléssel az akkun). Csatlakoztassa a fekete akkumulátor kábelt (B) az akkumulátor negatív pólusához (-).

A problémák elkerülése végett csatlakoztassa a kábel bilincseket biztonságosan. Az akkumulátort minden esetben jól szellőző helyen kell tárolni. A motorok szabványos 12V-os áramforrásokról üzemelnek. Az optimális teljesítmény érdekében speciális lassú töltésű zselés vagy LiFeP04 elemeket használatát ajánljuk.

Elektrische verbindingen – Alleen voor 12V accu's!

Zorg er voor dat alle knoppen in de OFF-positie staan voordat je aan de slag gaat met de elektrische verbindingen.

Verbind de rode accukabel (A) met de pluspool op de accu (gelabeld met + op de accu). Verbind de zwarte accukabel (B) met de minpool op de accu (-).

Bevestig de accuklemmen op de juiste wijze. Anders heb je later wellicht problemen bij het gebruik van de motor.

De accu dient altijd op een goed geventileerde locatie te staan. De motor werkt op alle standaard 12V accu's. We bevelen het gebruik aan van een speciale accu voor de watersport of van een LiFeP04 accu voor de beste performance.

Připojení ke zdroji - Pouze na 12V baterie!

Před připojením ke zdroji se prosím přesvědčte, že se všechny přepínače nachází „v nulové pozici“ (jsou vypnuté).

Červený napájecí kabel (A) připojte na plusový pól (na baterii je označen značkou +). Černý napájecí kabel (B) spojte následně s minusovým pólem (-).

Svorky musejí být pevně přichyceny. Jinak může docházet k poruchám.

Baterie by měla být vždy umístěna na dobře větratelném místě. Motor pracuje s běžnými 12V akumulátory, Zebro doporučuje použití speciálních lodních akumulátorů nebo LiFeP04 baterií, které zaručí nejlepší možný a bezproblémový provoz.

Elektrické pripojenia. Týka sa výlučne 12V batérií.

Pred pripojením treba skontrolovať, či sa všetky prepínače nachádzajú v polohe OFF (vypnuté).

Pripoj červený vodič (A) do svorky označenej (+) na batérii. Pripoj čierny vodič do svorky batérie označenej (-).

Pripojenie musí byť vykonané starostlivo a pevno, v opačnom prípade sa môžu objaviť problémy počas používania.

Batériu treba uschovávať v dobre vetranej miestnosti. Motor môže pracovať so štandardnou batériou s napätím 12V. Odporúčame používanie špeciálnych batérií s hlbokým vybitím alebo batérií LiFeP04 zabezpečujúcich lepšiu účinnosť.

CAUTION: Any changes to the factory installed battery connections will void the warranty. The electric pole clips must be connected securely, otherwise there may be disruption in the electric current.

ACHTUNG: Bei Veränderung der werkseitig montierten Batterieanschlüsse erlischt die Garantie. Die Polklemmen müssen fest angeschlossen werden. Ansonsten kann es zu Störungen kommen.

ATTENTION: La garantie sur la réparation du moteur est caduque dès lors qu'il y a eu changement des pôles de jonction à la batterie installés à l'origine par le fabriquant. Les pinces doivent être attachées très solidement à la batterie pour éviter les défauts de fonctionnement.

UWAGA: Wszelkie zmiany dokonane w fabrycznych przyłączach elektrycznych (klamry lub oczka) spowodują utratę gwarancji. Klamry, muszą być prawidłowo i pewnie podłączone do akumulatora, w przeciwnym razie mogą wystąpić zakłócenia w przepływie prądu elektrycznego.

ATTENZIONE: Ogni cambiamento apportato ai sistemi di connessione alla batteria originali, determinerà la scadenza della garanzia. Le pinze di connessione ai poli della batteria vanno connesse saldamente per evitare interruzioni della corrente elettrica.

FIGYELEM: Bármilyen változtatás a gyárilag telepített akkumulátor csatlakozókon, a jótállás elvesztését vonja maga után. Az elektromos kábelcsipeszeket biztosan kell rögzíteni, különben az elektromos áramkör zavarát okozhatja.

WAARSCHUWING: Het aanbrengen van veranderingen aan de, door de fabriek aangebrachte, accuverbindingen maken dat de garantie komt te vervallen. De elektrische klemmen moeten secuur bevestigd worden, anders krijg je te maken met onderbrekingen in de elektrische stroom.

POZOR: při prohození továrního připojení zdrojových kabelů zaniká záruka výrobku. Svorky musí být pevně připojeny ke zdroji. Jinak může docházet k poruchám

POZOR: Všetky zmeny vykonané na továrenských elektrických pripojeniach (svorky alebo očka) spôsobujú stratu záruky. Svorky musia byť správne a pevne pripojené k batérii, v opačnom prípade môžu nastať poruchy v toku elektrického prúdu.



Maintainance

Wash off the motor thoroughly with running water, especially after using it in brackish or salt water venues.

The screws and moving parts of the suspension assembly should be lubricated with machine oil approx. every two weeks.

On a monthly basis, inspect the electrical connections for signs of corrosion. Replace defective terminals or cables immediately to prevent possible overheating.

After approx. 100 hours of service, the graphite brushes of the driving unit should be replaced by Zebco Customer Service.

Be sure to choose a well-ventilated and dry location when storing the motor for longer periods. Never leave the motor outside in winter, as this may cause damage to the magnet of the driving unit.

Troubleshooting Loss of performance

- Propeller action might be „stiff“. Check to see if line or weeds have got caught in the propeller.
- Check the battery charge status. Check the battery cells.
- Check the terminals on the battery cable.

Power consumption is too high

- Check for „stiff“ propeller action
- Corrosion or short circuit in top motor housing
- Check the battery cells

Motor sounds too loud and/or shakes

- Check fit and condition of the propeller; you may have to refit the propeller, turning it by 180°.
- Bent shaft. Detach propeller and run motor at low speed, listening for abnormal sounds from shaft.

- If shaft is bent, return motor to Zebco for repair.

- Turn propeller by hand; return motor to Zebco if action is stiff.

Motor is hard to steer.

- Loosen counterforce screw, then readjust and apply some lubricant.

For all other problems not listed above, please contact your dealer or Zebco Customer Service.



Wartung

Den Motor sorgfältig mit fließendem Wasser abspülen.

Zirka alle zwei Wochen sollten die Schrauben und beweglichen Teile der Motor-aufhängung mit einem Maschinöl geschmiert werden.

Monatlich sollten die Elektro-Anschlüsse auf Korrosion überprüft werden. Defekte Anschlüsse oder Kabel sofort auswechseln, um etwaige Überhitzung zu vermeiden.

Zur längerfristigen Lagerung muss der Motor an einem gut belüfteten, trockenem Ort aufbewahrt werden. Lassen Sie den Motor über den Winter nicht im

Freien, das könnte zur Beschädigung des Magneten der Antriebseinheit führen.

Fehlersuche

Leistungsverlust

- Propeller eventuell schwergängig. Überprüfen, ob sich Schnur oder Algen in der Schraube verfangen haben.
- Ladezustand der Batterie prüfen. Batteriezellen überprüfen.
- Anschlüsse des Batteriekabels prüfen.

Zu hoher Stromverbrauch

- Propeller auf Schwergängigkeit überprüfen

- Korrosion oder Kurzschluss an Kabelsteckern im oberen Motorgehäuse
- Batteriezellen überprüfen

Zu lautes Motorgeräusch/ Vibrationen

- Sitz und Zustand des Propellers überprüfen, eventuell Propeller um 180° versetzt neu montieren.
- Verbogene Welle. Propeller abnehmen und Motor mit mittlerer Geschwindigkeit laufen lassen, auf Wellengeräusche achten.
- Bei verbogener Welle den Motor zur Reparatur einsenden.

- Den Propeller mit der Hand drehen, bei Schwergängigkeit Motor einsenden.

Motor lässt sich schwer steuern

- Steueregendruck-Schraube lösen und erneut Einstellen und etwas fetten.

Bei allen anderen hier nicht aufgeführten Problemen wenden Sie sich bitte an Ihren Fachhändler oder an den Zebco-Service-Dienst.



Entretien

Ceci est impératif après chaque utilisation.

Graisser environ toutes les deux semaines les vis et pièces mobiles de la suspension du moteur au moyen d'une huile pour machines.

Une fois par mois, vérifier l'absence de corrosion sur tous les branchements électriques. Tout raccord ou câble endommagé devra être remplacé immédiatement pour éviter les risques de surchauffe.

Au bout d'une centaine d'heures de fonctionnement, faire remplacer les balais de charbon du propulseur par le service après-vente Zebco.

En cas de remisage prolongé, conserver le moteur dans un endroit bien aéré et sec. Pour l'hivernage, ne pas laisser le moteur à l'air libre. Les aimants du propulseur risqueraient en effet d'être détériorés.

En cas de problème

Baisse de puissance

- L'hélice tourne mal. Vérifier qu'aucun fil de pêche ni d'algues ne soient pris dans l'hélice.
- Vérifier que la batterie est suffisamment chargée, contrôler les éléments de la batterie.
- Vérifier les raccords du câble de batterie.

Consommation trop élevée

- Vérifier si l'hélice tourne bien.
- Corrosion ou court-circuit au niveau des fiches de câble dans le haut du bâti de moteur.
- Contrôler les éléments de la batterie.

Moteur trop bruyant/ Vibrations

- Vérifier la bonne fixation et l'état de l'hélice, la remonter éventuellement en la retournant de 180°.
- L'arbre est tordu. Retirer l'hélice et faire tourner le moteur à vitesse moyenne en tentant de déterminer si les bruits

proviennent de l'arbre.

- Si l'arbre est tordu, renvoyer le moteur au service après-vente.
- Faire tourner l'hélice à la main, en cas de résistance, renvoyer le moteur au service après-vente.

Difficultés à diriger

- Desserrer la vis de contre-pression et la régler de nouveau. Graisser légèrement.

Pour tout autre dérangement non mentionné ici, veuillez vous adresser à votre revendeur spécialisé ou au service après-vente de Zebco.

Konserwacja

Po każdorazowym użyciu umyj silnik pod bieżącą wodą.

Śruby i ruchome części olejowia powinny być konserwowane olejem maszynowym co około 2 tygodnie.

Raz na miesiąc należy skontrolować wszystkie łącza elektryczne na obecność korozji. Uszkodzone klemy lub przewody należy natychmiast wymienić w celu uniknięcia przegrzania.

Po około 100 godzinach pracy grafitowe szcztki powinny zostać wymienione w serwisie Zebco.

Poza sezonem silnik należy przechowywać w dobrze wentylowanym i suchym pomieszczeniu. Nie

należy pozostawiać silnika w sezonie zimowym na zewnątrz ponieważ może to doprowadzić do uszkodzenia magnesów.

Rozwiązywanie problemów

Utrata mocy

- Praca śruby napędowej może być utrudniona. Sprawdź czy na wale nie ma zaplątanych sieci, żyłek, zielska czy innych zanieczyszczeń.
- Sprawdź naładowanie akumulatora. Sprawdź komory akumulatora.
- Sprawdź klemy akumulatora i przyłącza silnika.

Zbyt duży pobór prądu

- Sprawdź śrubę napędową czy nie jest czymś blokowana.
- Korozja lub spieczę w instalacji w górnej obudowie.
- Sprawdź cele akumulatora

Silnik pracuje zbyt głośno i/lub drży podczas pracy

- Sprawdź zamocowanie i stan śruby napędowej. Konieczne może być ponowne zamontowanie śruby napędowej obracając ją o 180°
- Wykrzywny wal. Zdemontuj śrubę napędową, uruchom silnik na niskim biegu i sprawdź czy słycać niaturalne dźwięki.

- W przypadku gdy wal został skrzywiony, należy oddać silnik do serwisu Zebco.
- Obróć śrubę napędową ręką, jeżeli jej praca jest utrudniona oddaj silnik do serwisu Zebco.

Utrudnione sterowanie

- Poluzuj śrubę regulacji oporu steru, następnie wyreguluj jej dokręcenie i zastosuj odrobine smaru.

Wszystkie inne problemy nie wymienione powyżej należy zgłaszać w miejscu zakupu lub skontaktować się z najbliższym oddziałem Zebco.

Manutenzione

Pulire sempre il motore con acqua corrente dopo l'uso.

Le viti e la parti mobili delle parti sospese dovranno essere lubrificate approssimativamente ogni 2 settimane.

Ispezionare le connessioni elettriche ogni mese per verificare segni di corrosione. Sostituire immediatamente particolari o cavi difettati per evitare il rischio di surriscaldamento.

Dopo circa 100 ore di utilizzo, le bocce in grafite del blocco motore dovrebbero essere sostituite dal personale del servizio assistenza Zebco.

Conservare il motore in luogo ben areggiato ed asciutto durante lunghi periodi di riposo. Non lasciare il motore all'aperto durante l'inverno per prevenire il danneggiamento dei magneti del blocco motore.

Risoluzione dei problemi.

Perdita di prestazioni

- Controllare che nell'elica non ci siano impigniti parti di filo o erbacce.
- Controllare lo stato della batteria.
- Controllare i morsetti dei cavi batteria.

Eccessivo consumo della batteria

- Controllare il perfetto funzionamento dell'elica.
- Corrosione o corto circuito nella testa del motore.
- Controllare lo stato della batteria.

Motore troppo rumoroso e con vibrazioni

- Controllare il perfetto fissaggio dell'elica. Potrebbe essere necessario riposizionarla girandola di 180°.
- Alberino dell'elica piegato. Staccare l'elica e azionare il motore a bassa velocità ascoltando eventuali rumori anomali.

- Se l'alberino è piegato, ritornare il motore alla Zebco per sostituzione.
- Far ruotare l'elica con le mani, rendere il motore a Zebco nel caso questa sia particolarmente dura.

Rotazione del motore dura o difficoltosa.

- Allentare le viti di contro spinta, lubrificare e riavvitare.

Per tutti gli altri problemi non indicati, contattate il vostro negoziante di fiducia o il servizio assistenza Zebco.

Karbantartás

Alaposan mossa le a motort folyóvízzel, különösen tengeri, vagy sósvízi használat után.

A felüggesztés csavarját és mozgó alkatrészeit körülbelül kéthetente műszerolajjal ajánlott átkeneni.

Az elektromos csatlakozásokon havonta ellenőrizze van-e jele korroziónak.

A lehetséges túlmelegedés elkerülése érdekében azonnal cserélje ki az elektromos csatlakozásokat, kábeleket, ha hibát észlel.

Körülbelül 100 üzemóra használat után a szénkeféket ajánlott kicseréltetni a Zebco vévözlgálatának igénybevételével.

Huzamosabb ideig kizárólag jól szellőző, száraz helyen tárolja a motort. Soha ne hagyja a szabadban a motort télen, mert a mágnes károsodhat a meghajtó egységben.

Hibaelhárítás

Teljesítmény csökkenése

- Okozhatja a propeller szorulása, ellenőrizze nem tekeredett-e rá hínár, vagy horgászszőrn.
- Ellenőrizze az akkumulátor töltöttségi állapotát. Ellenőrizze az akkumulátor cellákat.
- Ellenőrizze az akkumulátor kábeleket csatlakozóit.

Túl magas áramfogyasztás

- Ellenőrizze szorul-e a propeller
- Okozhatja a rövid áramkör korrodálódása a felső motorházban
- Ellenőrizze az akkumulátor cellákat

A motor túl hangos és/ vagy rázkózik

- Ellenőrizze a propeller rögzítését és állapotát; Elképzelhető, hogy érdemes 180 fokban elfordítva visszazserelni a propellert.
- Elgörgölhetett a tengely. Szerelje le a propellert és kapcsolja be a motort alacsony sebességű fokozaton. Figyelje meg hall-e bármilyen rendellenes

hangot a tengely felől.

- Küldje a motort a Zebco szervizébe, ha a tengely elgörgöl.
- Forgassa meg kézzel a propellert, küldje vissza a Zebconak, ha szorul.

Nehéz irányítani a Motort

- Lazítsa ki a kormányzás ellenállását szabályozó szorítócsavart, tisztítsa meg, majd alkalmazzon kenőanyagot.

Minden a felsorolásban nem szereplő probléma esetén kérjük lépjen kapcsolatba a motort értékesítő kereskedővel, vagy a Zebco vévözlgálatával.



Onderhoud

Spoel na gebruik de motorunit af met stromend water, zeker wanneer je de motor gebruikt hebt in zout- of brakwater.

De schroeven en bewegende delen van de ophanging dienen ongeveer elke twee weken ingevet te worden met machineolie.

Inspecteer maandelijks de elektrische verbindingen op aanwijzingen voor corrosie. Vervang defecte contacten of kabels direct om mogelijke oververhitting te voorkomen.

Na ongeveer 100 uren varen dienen de koolborstels van de aandrijfinunit vervangen te worden door de Zebco Consumenten Service.

Zorg voor een goed geventileerde en droge locatie wanneer de motor voor een langere periode opgeslagen wordt.

Laat de motor niet buiten liggen gedurende de winter, dit kan voor schade zorgen aan de motor- en de controle-unit.

Problemen oplossen Verminderde performance

- Propeller draait minder 'soepel'. Kijk of er lijn of waterplanten vastgeeraakt zijn in de propeller.
- Bekijk of de accu voldoende opgeladen is. Kijk de cellen van de accu na of ze goed gevuld zijn.
- Kijk de contacten van de accukabels na.

Er wordt te veel vermogen gevraagd

- Kijk of de propeller voldoende 'soepel' draait.
- Controleer op corrosie of kortsluiting in de bovenste unit
- Controleer de cellen van de accu.

De motor maakt te veel geluid en/of trilt

- Controleer de bevestiging en de conditie van de propeller; misschien moet je de propeller opnieuw monteren en deze daarbij 180 graden draaien.
- Gebogen stang. Verwijder de propeller en laat de motor op lage snelheid draaien, luister naar abnormale geluiden

in de stang.

- Wanneer de stang gebogen is, stuur de motor dan terug naar Zebco terug voor reparatie.
- Draai de propeller met de hand, stuur de motor terug naar Zebco wanneer deze niet soepel blijkt te draaien.

Motor is moeilijk te sturen

- Draai de contramoer los, maak eventueel aanpassingen en breng wat vet aan.

Neem voor alle andere problemen, die hierboven niet opgenoemd zijn, s.v.p. contact op met je dealer of met de Zebco Consumenten Service.



Údržba

Motor pečlivě opláchnout pod tekoucí vodou.

Zhruba každé dva týdny se měly šrouby a pohyblivé díly zavěšení motoru natřít strojním olejem.

Měsíčně je nutné kontrolovat elektrické přípojky kvůli případné korozi. Nefunkční svorky nebo kabel je potřeba okamžitě vyměnit, aby se zabránilo přehřátí motoru.

K dlouhodobějšímu skladování je potřeba motor umístit na dobře větraném, suchém místě. Nenechávejte motor přes

zimu venku, mohlo by dojít k poškození magnetů pohonné jednotky.

Řešení problémů Ztráta výkonu

- Vrtule se otáčí ztěžka. Zkontrolujte, zda se do vrtule nezamotal vlasec/šňůra nebo vodní rostliny.
- Zkontrolovat stav nabíjení baterie. Překontrolovat jednotlivé články baterie.
- Zkontrolovat připojení kabelů ke zdroji.

Příliš vysoká spotřeba

- Zkontrolovat vrtuli, zda se neotáčí těžce.

- Koroze nebo zkrat na kabeláži v hlavě motoru.

- Překontrolovat jednotlivé články akumulátoru.

Příliš hlučný chod motoru / vibrace motoru

- Zkontrolovat stav a montáž vrtule, vrtuli eventuelně otočit o 180° a nově namontovat.
- Ohnutá osa. Sejmout vrtuli a nechat motor běžet na střední rychlost a dávat pozor na zvuky z osy.
- Při ohnuté ose dopravit motor do opravy.

- Vyzkoušet protočit vrtuli rukou, při těžkém chodu zaslat motor do opravy.

Motor se dá ztěžka řídit

- Povolit protitlakový šroub, znovu nastavit sílu a trochu promazat.

Při všech dalších zde neuvedených problémech se prosím obraťte na svého autorizovaného prodejce nebo servisní oddělení Zebco Europe.



Údržba

Po použití opatrně opláchni motor tekoucí vodou a utři říadiacu jednotku vlhkou hadříčkou.

Skrutky a pohyblivé části zavesenia majú byť nakonzervované strojním olejom asi každé 2 týždne.

Raz za mesiac treba skontrolovať všetky elektrické spoje na prítomnosť korózie. Poškodené svorky alebo prevody treba okamžite vymeniť za účelom zabránenia prehriatia.

Po asi 100 hodinách práce majú byť grafítové kefy vymenené v servise Zebco. Mimo sezóny motor treba uchovávať

v dobre vetranej a suchej miestnosti. Netreba nechávať motor v zimnej sezóne vonku, môže to viesť k poškodeniu magnetov.

Riešenie problémov Strata výkonu

- Práca hnacej skrutky môže byť sťažená. Skontroluj, či na hriadeľi nie sú zapletené siete, silóny, rastliny alebo iné znečistenia.
- Skontroluj nabitie batérie. Skontroluj články batérie.
- Skontroluj svorky batérie a pripojenia motora.

Příliš velký odber prúdu

- Skontroluj hnací skrutku, či nie je ničím blokována.
- Korózia alebo zkrat v inštalácii v hornej nadstavbe.
- Skontroluj články akumulátora.

Motor pracuje príliš hlasno a/alebo sťpa počas práce

- Skontroluj upevnenie a stav hnacej skrutky. Môže byť nevyhnutne opätovné zamontovanie hnacej skrutky obracajúcu ju o 180°.
- Pokrytý hriadeľ. Zdemontuj hnací skrutku, spusti motor na nízkych otáčkach a skontroluj, či je počut nepri-

rodzené zvuky.

- V prípade, ak bol hriadeľ skrivený, treba motor odovzdať do servisu Zebco.
- Obráť hnací skrutku rukou, ak je jej práca sťažená, odovzdaj motor do servisu Zebco.

Sťažené riadenie

- Uvoľni skrutku regulácie tuhosti kormidla, následne vyreguluj jej dokrútenie a použi trochu maziva.

Všetky jiné problémy neuvedené vyššie treba nahlasovať na mieste kúpy alebo sa treba kontaktovať s najbližšou pobočkou Zebco.



Declaration of conformity



EC Declaration of Conformity

pursuant to Directive 2004/108/EC and Directive 2014/53/EU

The manufacturer
ZECO EUROPE GmbH

Elsterbogen 12-14
D-21255 Tostedt
HRB 115660
Telephone: +49 41 82 / 29 43 0
Telefax: +49 41 82 / 29 43 22
E-mail: info.de@zeco-europe.com
www.zeco-europe.com

with sole responsibility declares that the following products conform to the requirements of the European Directive indicated below:
Electric outdoor motor belonging to the series:
Rhino VX28, VX34, VX44, VX54, VX65, Rhino Cobold, BLX, BMR
Article identifiers 9928028 to 9928065, 9921018, 9900070, 9935110, 9940065

The above-listed products comply with the requirements of the
European Directive
2004/108/EC EMC
2006/42/EC Machinery Directive

Conformity is proven by compliance with the following harmonized standards:

EN 55014:2006 + A1:2009 + A2:2011 Electromagnetic compatibility - Requirements for household appliances, electric tools and similar apparatus - Part 1: Electromagnetic Interference
EN 55014:2006 + A1:2009 + A2:2011 Electromagnetic compatibility - Requirements for household appliances, electric tools and similar apparatus - Part 2: Electromagnetic immunity - Product family standard
EN ISO 12100 Safety of machinery

- Notes:**
- The safety instructions in the product documentation supplied (e.g. operating manual) must be observed.
 - This declaration assures the products' conformity with the standards and directives cited, but does not represent any further guarantee of specific features.

Mark of conformity:
Tostedt, 10 August 2018

Silvano Pardeci
(General Manager)
ZECO EUROPE GmbH
Elsterbogen 12-14
D-21255 Tostedt



EG-Konformitätserklärung

nach der Richtlinie 2004/108/EG sowie der Richtlinie 2014/53/EU

Der Hersteller
Zeco Europe GmbH

Elsterbogen 12-14
D-21255 Tostedt
HRB 115660
Tel.: 0 41 82 / 29 43 0
Fax: 0 41 82 / 29 43 22
E-Mail: info.de@zeco-europe.com
www.zeco-europe.com

erklärt in alleiniger Verantwortung die Konformität der folgenden Produkte:
Elektr. Außenbohrmotoren der Baureihen
Rhino VX28, VX34, VX44, VX54, VX65, Rhino Cobold, BLX, BMR
Artikelnummern 9928028 bis 9928065, 9921018, 9900070, 9935110, 9940065

entsprechend den Anforderungen der
Europäischen Richtlinie
2004/108/EG EMV
2006/42/EG Maschinensicherheitsrichtlinie

nachgewiesen durch die Einhaltung folgender harmonisierter Normen:

EN 55014:2006 + A1:2009 + A2:2011 Elektromagnetische Verträglichkeit - Anforderungen an Haushaltsgeräte, Elektrowerkzeuge und ähnliche Elektrogeräte - Teil 1: Störaussendung
EN 55014:2006 + A1:2009 + A2:2011 Elektromagnetische Verträglichkeit - Anforderungen an Haushaltsgeräte, Elektrowerkzeuge und ähnliche Elektrogeräte - Teil 2: Störfestigkeit; Produktfamiliennorm
EN ISO 12100 Sicherheit von Maschinen

- Hinweise:**
- Die Sicherheitshinweise der mitgelieferten Produktdokumentation (z. B. Betriebsanleitung) sind zu beachten.
 - Diese Erklärung bescheinigt die Übereinstimmung des Produkts im Originalzustand mit den genannten Richtlinien, beinhaltet jedoch keine darüber hinausgehenden Eigenschaften.

Keinstempelung:
Tostedt, den 10. August 2018

Silvano Pardeci
(Geschäftsführer)
Zeco Europe GmbH
Elsterbogen 12-14
D-21255 Tostedt



Déclaration CE de conformité

Conformément à la directive communautaire 2004/108 et à la directive européenne 2014/53

Le fabricant
ZECO EUROPE GmbH

Elsterbogen 12-14
D-21255 Tostedt
HRB 115660
Téléphone : +49 41 82 / 29 43 0
Fax : +49 41 82 / 29 43 22
E-mail: info.de@zeco-europe.com
www.zeco-europe.com

Avec la responsabilité unique déclarée que les produits suivants se conforment aux exigences de la Directive européenne indiquée ci-dessous:
Moteurs électriques hors-bois appartenant aux séries:
Rhino VX28, VX34, VX44, VX54, VX65, Rhino Cobold, BLX, BMR
Identifiant des produits: 9928028 à 9928065, 9921018, 9900070, 9935110, 9940065

Les produits ci-dessus respectent les **Directives Européennes**
2004/108 Directive CEM
2006/42 Directive Efficacité Machine

La conformité est prouvée grâce aux normes harmonisées suivantes :

Compatibilité électromagnétique: EN 55014:2006 + A1:2009 + A2:2011 - Exigences pour appareils électroménagers, outils électriques et appareil associé - Partie 1: Interférence Electromagnétique
EN 55014:2006 + A1:2009 + A2:2011 Compatibilité électromagnétique - Exigences pour appareils électroménagers, outils électriques et appareil sensible - Partie 2: Immunité électromagnétique - Famille de produit standard
EN ISO 12100 Sécurité des machines

- Notes:**
- Les consignes de sécurité dans la documentation de produit fournie (par exemple le manuel d'utilisation) doivent être observées.
 - Cette déclaration assure la conformité des produits avec les normes et les directives citées, mais ne représente pas une nouvelle garantie de fonctionnalités spécifiques.

Marque de conformité:
Tostedt, le 10 Août 2018

Silvano Pardeci
(Directeur Général)
ZECO EUROPE GmbH
Elsterbogen 12-14
D-21255 Tostedt



Deklaracja Zgodności EC

zgodnie z Dyrektywą 2004/108/EC oraz Dyrektywą 2014/53/EU

Producent
ZECO EUROPE GmbH

Elsterbogen 12-14
D-21255 Tostedt
HRB 115660
Telefon: +49 41 82 / 29 43 0
E-mail: info.de@zeco-europe.com
www.zeco-europe.com

deklaruje za pełną odpowiedzialność, że następujące produkty są zgodne z postanowieniami wymienionych poniżej Dyrektyw Europejskich:
Elektryczne silniki zobrotowobiegowe należące do następujących serii:
Rhino VX28, VX34, VX44, VX54, VX65, Rhino Cobold, BLX, BMR
Numery artykułów: 9928028 do 9928065, 9921018, 9900070, 9935110, 9940065

Wyżej wymienione produkty są zgodne z wymaganiami
Europejskich Dyrektyw
2004/108/EC EMC (Kompatybilność elektromagnetyczna)
2006/42/EC Machinery Directive (Dyrektywa maszynowa)

Zgodność potwierdzona poprzez spełnienie następujących zharmonizowanych norm:
EN 55014:2006 + A1:2009 + A2:2011 Kompatybilność elektromagnetyczna - Wymagania dotyczące urządzeń poręcznych do użytku, narzędzi elektrycznych i podobnych urządzeń - Część 1: Zakłócenia elektromagnetyczne
EN 55014:2006 + A1:2009 + A2:2011 Kompatybilność elektromagnetyczna - Wymagania dotyczące urządzeń poręcznych do użytku, narzędzi elektrycznych i podobnych urządzeń - Część 2: Odporność elektromagnetyczna - Norma dla rodzaju wyrobów EN ISO 12100 Bezpieczeństwo maszyn

- Uwagi:**
- Należy przestrzegać instrukcji bezpieczeństwa znajdujących się w dokumentacji produktu (dotyczy to instrukcji obsługi).
 - Deklaracja ta zapewnia zgodność wskazanych produktów z cytowanymi normami i dyrektywami, ale nie przedstawia żadnych dodatków gwarantujących cech produktu.

Mark of conformity:
Tostedt, 10 August 2018

Silvano Pardeci
(General Manager)
ZECO EUROPE GmbH
Elsterbogen 12-14
D-21255 Tostedt





EC Megfelelőségi nyilatkozat
A 2004/108/EC és 2014/30/EU irányelv alapján

Cvartó:
ZEBCO EUROPE GmbH
Elnérboggen 12-14
D-21255 Tonstedt
HRB 115690
Telefon: +49 41 82 / 29 43 0
Telefax: +49 41 82 / 29 43 22
E-mail: info.de@zebo.com
www.zebo.com

Kizárólagos felelősséget kijelent, hogy a következő termék megfelel az európai irányelv alább felsorolt követelményeinek:
A Rhino VXR2, VX34, VX44, VX54, VX65, Rhino Cobold, BLX, BMR sorozathoz tartozó elektronikus csatlakozók
Termékszámok kód: 9925028, 9925065, 9921018, 9930070, 9935110, 9940065

A fent felsorolt termék megfelel az
Európai irányelv
2004/108/EC EMC
2006/42/EC gépekkel szorító irányelv követelményeinek

A termék megfelel a következő szabványok:

EN 55014-1:2006 +A1:2009 +A2:2011 Háttérű villamos kábelzések, villamos szerzők és hasonló eszközök követelményei – Elméleti Elektromágneses interferencia EN55014-2:1997 + helyettesítő 1997 + A1:2001 +A2:2008 2011 Háttérű villamos kábelzések, villamos szerzők és hasonló eszközök követelményei – Működő rész: Elektromágneses zavartól – Termékalkald szabvány

EN ISO 12100 Gépészeti biztonság (gépalkalmazás)

- Megjegyzések:**
- A termék dokumentációjában (gépalkalmazás) szerepelő biztonsági utasításokat figyelembe kell venni
 - Ez a nyilatkozat igazolja, hogy a termék megfelel a szabványoknak és irányelveknek, de nem jelenti továbbá garanciát a sújtásokról.

Megfelelőségi jel:

Tonstedt, 10. August 2018

Silvano Parhaci
(Vezető igazgató)
ZEBCO EUROPE GmbH
Elnérboggen 12-14
D-21255 Tonstedt



EU-Conformiteitsverklaring
Volgens richtlijn 2004/108/EG evenals richtlijn 2014/30/EU

De fabrikant
Zebo Europe GmbH
Elnérboggen 12-14
21255 Tonstedt, Duitsland
HRB 115690
Tel.: +49 (0)41 82 / 29 43 0
Fax: +49 (0)41 82 / 29 43 22
E-mail: info.de@zebo.com
www.zebo.com

verklart als eindverantwoordelijke de conformiteit van de volgende producten: elektronische aansluitingen van de serie: Rhino VXR2, VX34, VX44, VX54, VX65, Rhino Cobold, BLX, BMR Artikelnummers 9925028 tot 9925065, 9921018, 9930070, 9935110, 9940065

Conform de voorschriften van de
Europese richtlijnen
2004/108/EG EMC
2006/42/EG Machineryrichtlijnen

aangehouden door het zich houden aan de volgende geharmoniseerde normen:

EN 55014-1:2006 +A1:2009 +A2:2011 Elektromagnetische tolerantie – Eisen voor basisbehoelende apparaten, elektrotechnische en vergelijkbare elektro-apparaten – Deel 1: Elektromagnetische compatibiliteit EN 55014-2:1997 + Rectificatie 1997 + A1:2001 + A2:2008 2011 2013 Elektromagnetische tolerantie – Eisen voor basisbehoelende apparaten, elektrotechnische en vergelijkbare elektro-apparaten – Deel 2: Storingssituatie - Productieomgeving

EN ISO 12100 Veiligheid van machines

Amvangingen:

- De veiligheidsgegevens beschreven in de meegeleverde productdocumentatie (bijvoorbeeld de handleiding) dienen aangevuld te worden.
- Dzere verklaring bevestigd het product in de originele toestand met de genoemde richtlijnen, het behelst echter niet de extra hieraan toegevoegde eigenschappen.

Gedat.: 10 augustus 2018

Silvano Parhaci
(Beleidsbieder)
Zebco Europe GmbH
Elnérboggen 12-14
21255 Tonstedt
Duitsland



EU – Prohlášení o konformitě

podle směrnice 2004/108/EC, jakéi směrnice 2014/30/EU

Výrobce
Zebco Europe GmbH
Elnérboggen 12-14
D-21255 Tonstedt
HRB 115690
Tel.: +41 82 / 29 43 0
Fax: +41 82 / 29 43 22
E-mail: info.de@zebo.com
www.zebo.com

prohláší výtvarní odpovědností za shodu s následujícími výrobky: zářivé elektronicky motorových řad Rhino VXR2, VX34, VX44, VX54, VX65, Rhino Cobold, BLX, BMR Katalogové označení: 9925028 až 9925065, 9921018, 9930070, 9935110, 9940065

odpovídá požadavkům evropských směrnic 2004/108/EC EMV 2006/42/EC směrnice pro provoz motorů

dokladován dodržováním následující harmonizovaných norem:

EN 55014-1:2006 +A1:2009 +A2:2011 elektromagnetická kompatibilita – požadavky na souběžně do domovní, elektrifikovaná a podobné elektrické spotřebiče – část 1: poměchy EN 55014-2:1997 + oprava 1997 + A1:2001 + A2:2008 2011 2013 elektromagnetická kompatibilita – požadavky na souběžně do domovní, elektrifikovaná a podobné elektrické spotřebiče – část 2: odolnost proti poruchám – norma pro kategorií produktů

EN ISO 12100 bezpečnosti provozu strojů

Upozornění:

- Děje na bezpečnostní pokyny, které jsou součástí dodané dokumentace k výrobku (např. návod k obsluze).
- Toto prohlášení staví se soulad výrobku v originálním stavu s uvedenými směrnice, nevykládá však navíc žádné další vztahy.

Označení:

Tonstedt, 10. srpna 2018

Silvano Parhaci
(général directeur)
Zebco Europe GmbH
Elnérboggen 12-14
D-21255 Tonstedt



EC Vyhlášení o zhode

podľa Nariadenia 2004/108/EC ako aj nariadenia 2014/30/EU

Výrobca
ZEBCO EUROPE GmbH
Elnérboggen 12-14
D-21255 Tonstedt
HRB (Obchodný register) 115690
Telefon: +49 41 82 / 29 43 0
Telefax: +49 41 82 / 29 43 22
E-mail: info.de@zebo.com
www.zebo.com

a plnou zodpovednosťou za zhodu s nasledujúcimi výrobkami: zářivé elektronicky motorových řad Rhino VXR2, VX34, VX44, VX54, VX65, Rhino Cobold, BLX, BMR Identifikační pořadí: 9925028 do 9925065, 9921018, 9930070, 9935110, 9940065

Výrobce uvedené produkty sí zhoda s požadavkami **Evropské směrnice** 2004/108/EC EMV 2006/42/EC Machinery Directive

Vyhlášení je preukázané zhodoosťou s nasledovnými harmonizovanými štandardmi:

EN 55014-1:2006 +A1:2009 +A2:2011 Elektromagnetická zhodoosť – Požadavky kajúce sa nárada z domovných potreby, elektrifikovaná a podobné spotrebiče – Časť 1: Elektromagnetická interferencia EN 55014-2:1997 + oprava 1997 + A1:2001 + A2:2008 2011 2013 Elektromagnetická zhodoosť – Požadavky kajúce sa nárada z domovných potreby, elektrifikovaná a podobné spotrebiče – Časť 2: Elektromagnetický odpor – Štandard rodný produktov

EN ISO 12100 Bezpečnosť stroja.

- Bezpečnostní návod byl dodán spolu s dokumentací produktu, např. Návod na obsluhu) a musí být dodržován.
- Toto vyhlášení zabezpečuje, že produkty sí zhoda s štandardami a citovanými nariadeniami, ale nie je zárukou zhody na určité funkcie.

Zauk zhodnosti:

Tonstedt, 10. augusta 2018

Silvano Parhaci
(Glávny manažer)
ZEBCO EUROPE GmbH
Elnérboggen 12-14
D-21255 Tonstedt



The technical specs

RHINO BLX 70 ELECTRIC OUTBOARD MOTOR

Powerful electric outboard motor with 70lb of thrust at a voltage of 12V. Corresponds to roughly 2 H.P. Maintenance-free design, since no graphite brushes are used as collectors. The so-called S mode (which is activated via the Sport Mode button) brings the motor to maximum performance directly however, it is also possible to use the Vario Speed feature to adjust the speed continuously in forward or reverse. When the motor is running, the display shows the battery condition. The motor also features a USB connector for charging phones or lamps. The tiller is extractable its shaft is made of stainless steel. It folds up by means of a lever. Both the propeller depth in the water and the steering pressure are continuously adjustable. An essential piece of equipment for demanding boat anglers.

Code	Weight	Speeds	Max. weight of boat	Shaft Length	Length of Battery cable	Volt
9930 070	12,2 kg	Vario	2000 kg	91 cm	2,00 m	12

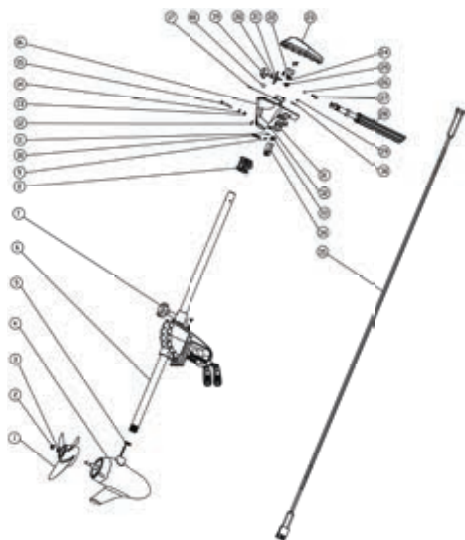
The length of the motor shaft is equal to the distance between the control head and the submerged drive unit.

RHINO BLX 110 ELECTRIC OUTBOARD MOTOR

Powerful electric outboard motor with 110 lb of thrust at a voltage of 24 V. Maintenance-free design, since no graphite brushes are used as collectors. Suitable for use in saltwater. Continuous speed adjustment. The tiller is extractable; its shaft is made of stainless steel. It folds up by means of a push button. Both the propeller depth in the water and the steering pressure are continuously adjustable.

Code	Weight	Speeds	Max. weight of boat	Shaft Length	Length of Battery cable	Volt
9935 110	14,0 kg	Vario	2000 kg	36-91 cm	1,90 m	24

The length of the motor shaft is equal to the distance between the control head and the submerged drive unit.



Rhino BLX Accessories

Code	Model	Code	Model
9930 101	Part 1 Prop	9930 119	Part 19 Potentiometer assembly (two)
9930 102	Part 2 Prop nut	9930 120	Part 20 Locking Washer
9930 103	Part 3 Washer	9930 121	Part 21 Fixed frame
9930 104	Part 4 Motor unit	9930 122	Part 22 Wire guard
9930 105	Part 5 Wire protective sleeve	9930 123	Part 23 Top Cover Assy
9930 106	Part 6 Shaft	9930 124	Part 24 Fixing clamp (top)
9930 107	Part 7 Mount Assy	9930 125	Part 25 Fixing clamp (bottom)
9930 108	Part 8 Depth Collar Assy	9930 126	Part 26 Spring
9930 109	Part 9 Screw	9930 127	Part 27 Connecting shaft
9930 110	Part 10 Sealing ring	9930 128	Part 28 Handle Assy
9930 111	Part 11 Clamp	9930 129	Part 29 Screw
9930 112	Part 12 Screw	9930 130	Part 30 Spring
9930 113	Part 13 Locking nut	9930 131	Part 31 Water joint
9930 114	Part 14 Bushing	9930 132	Part 32 Seal cover
9930 115	Part 15 Bolt	9930 133	Part 33 Rubber plug
9930 116	Part 16 Bottom cover	9930 134	Part 34 Connector shell
9930 117	Part 17 USB step-down controller	9930 135	Part 35 Main battery cable
9930 118	Part 18 Connector		