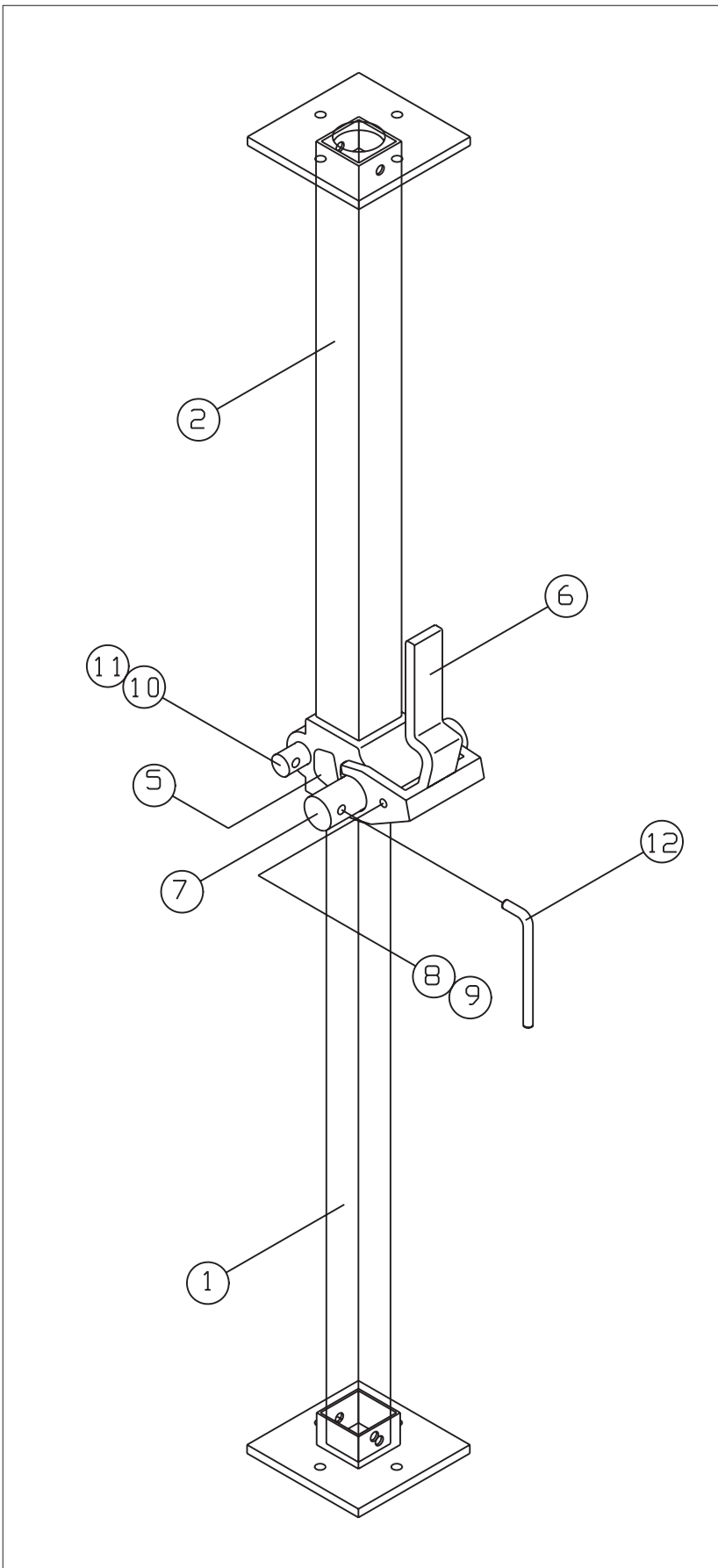


Betriebsanleitung



- 1.** Firestay mit dem äußeren Rohr (2) nach oben auf den Boden stellen, wie in der Abbildung gezeigt.
- 2.** Einen Fuß auf die untere Endplatte stellen.
- 3.** Auf die Gabel (6) drücken, um das Innenrohr zu lösen und gleichzeitig nach oben bis zur Decke ziehen.
- 4.** Die Gabel (6) loslassen, um die Auszugslänge zu fixieren.
- 5.** Den Bedienhebel (12) in die Bohrung der Welle (7) stecken und durch Drehen FireStay fest verspannen.
- 6.** Den Bedienhebel(12) in die Bohrung der Exzenterwelle (10) stecken und durch Drehen den innen liegenden Spannklötz (11) fest auf das Innenrohr (1) pressen.
- 7.** Jetzt kann FireStay eine statische Last von 55 kN aufnehmen.
- 8.** Zum Lösen und Einfahren in umgekehrter Reihenfolge verfahren.

Dönges GmbH & Co. KG

Jägerwald 11

D-42897 Remscheid

Tel. 02191 56 26-0

Fax 02191 56 26 199

www.doenges-rs.de