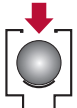


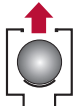
D-070-P



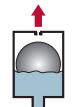
Membrangesteuertes 3-Wege Be- und Entlüftungsventil



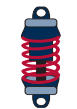
Belüftung (bis 800 m³/h)
gegen schädigenden Unterdruck



Anfahr-Entlüftung (bis 1.200 m³/h)
zum ersten Abführen großer Luftmengen



Betriebsentlüftung (bis 9,5 m³/h)
für dauerhafte Effizienz durch luftfreie Förderung



Aktive Druckstoßdämpfung
durch sanft schließende Membransteuerung



Einsatzgebiete



Trinkwasser
Anlagenbau und Versorgungsnetz



Rohwasser
Brunnen, Leitungen, Aufbereitung



Industrie
klare, unverschmutzte Flüssigkeiten



Landwirtschaft
Bewässerungstechnik



Salzwasser*
Sole-, Salz- und Meerwasser

Technische Daten



Druckstufe
PN 10 (Dichtsystem: 0,2 bis 10 bar)



Nennweite und Anschlussform
Außengewinde: 2"
Flansche*: DN50 bis DN100



Optionen und Zubehör*
Ansaug-Siebschutz
selbsttätige Ansaugsperrung bei Überflutung

Ihre Vorteile

Zertifiziert

DVGW-Cert. (NW-6215 BS0200) - inkl. W270 + KTW
SVGW-Cert. (0703-5190), ÖVGW-Cert. (W 1.436)

Revolutionäres Wartungskonzept

Funktionskontrolle und Spülen - ohne Demontage -
unter Betriebsdruck.

Kombinierte Bauform

große Düse: bis 1.963 mm², kleine Düse 9 mm²

Aktiv druckstoßdämpfend

sanftes Schließen durch Membransteuerung

Rostfrei und inkrustationsabweisend

Gehäuse aus glasfaserverstärktem Polyamid

Volle Leistungsentfaltung

Düsendurchmesser entspricht Flanschnennweite

Hygienisch

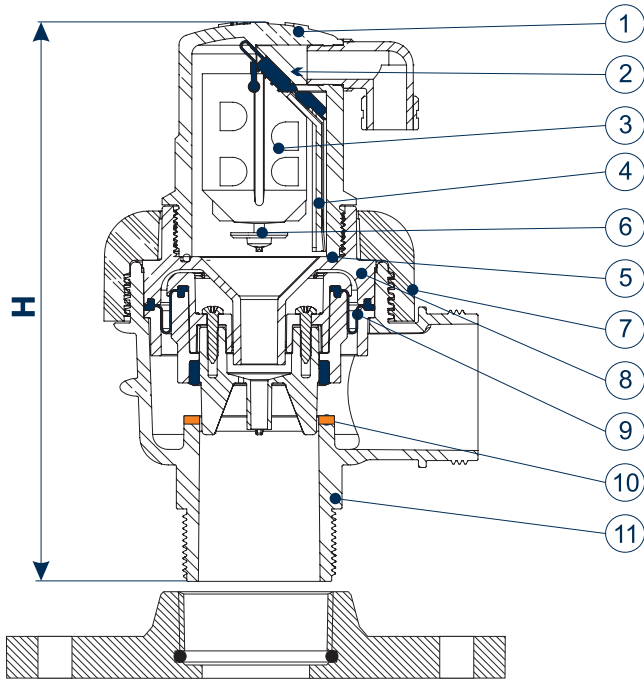
große Düse im Einbauzustand geschlossen

Klein und leicht

ab 215 mm Bauhöhe und 2 kg Gesamtgewicht

Bonusfunktion

Abschlagen kurzer Druckspitzen

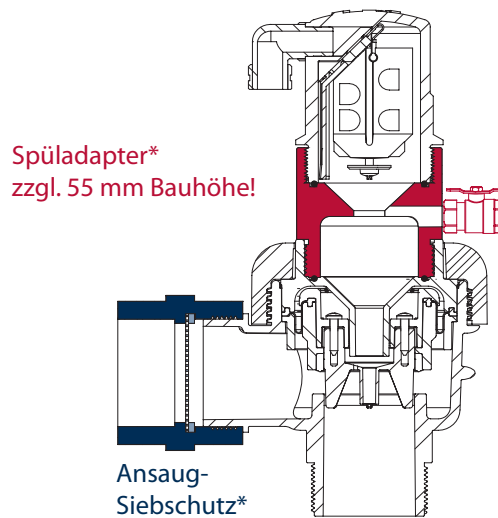
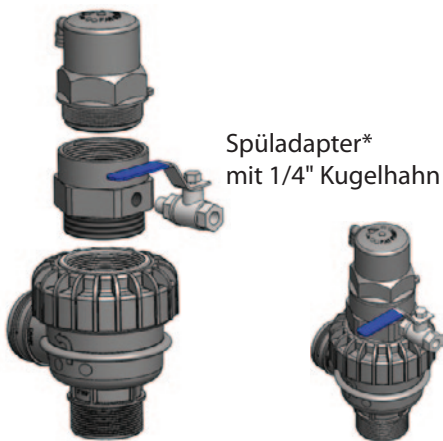


Stückliste D-070-P

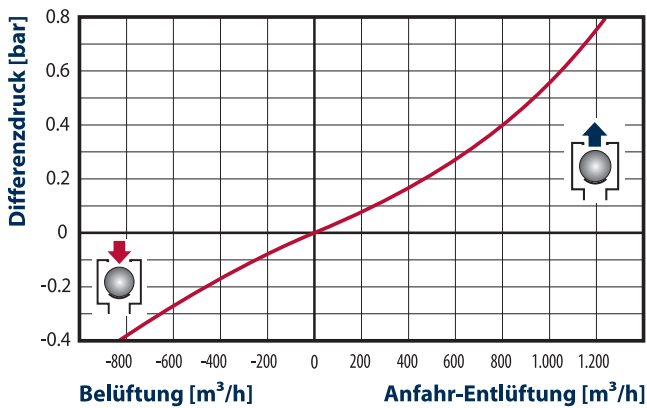
Nr.	Bezeichnung	Werkstoff
1.	Gehäuse Steuerventil	PAGF
2.	Rolldichtung	NBR/EPDM
3.	Steuerschwimmer	PPGF
4.	Niederhalter	PAGF
5.	O-Ring	NBR
6.	Unterdruckschleuse	PAGF
7.	Verschraubung	PAGF
8.	Oberteil	PAGF
9.	Membranelement	PAGF, Edelstahl, EPDM, Naturkautschuk
10.	Dichtsitz	PAGF
11.	Unterteil	PAGF

Abmessungen und Gewichte

Nennweite DN	große Düse mm ²	Gewicht kg	Bauhöhe mm	ØD
2" AG	1.963	2	215	2" AG
DN50	1.963	3	220	2" AG
3" AG	1.963	2	215	2" AG
DN80	1.963	3	220	2" AG
DN100	1.963	4	220	2" AG



Belüftung und Anfahr-Entlüftung



Dauer-/Betriebsentlüftung

