



FALTBARE WASSERTANKS von FOL-DA-TANK - DAS ORIGINAL -

Vertretung Deutschland-Ost PLZ-Gebiete: 0, 1, 39, 98 und 99 Feuerwehr und Rettungstechnik e.K. +49 (0) 1525 3849291

VORFÜHRUNG GEWÜNSCHT?



FIRE & RESCUE

www.fireandrescue-shop.de

FALTBARE WASSERTANKS von FOL-DA-TANK - DAS ORIGINAL -



Als Fol-Da-Tank vor mehr als 50 Jahren seine faltbaren Wassertanks den amerikanischen Feuerwehren präsentierte, waren diese schon nach kurzer Zeit von den Vorteilen, insbesondere dem unkomplizierten und schnellen Aufbau, überzeugt.

Fol-Da-Tank ist eine praktikable Antwort auf die Frage nach zusätzlichem Löschwasser in Gegenden mit schwacher oder nicht vorhandener Wasserversorgung. Die Tanks sind verfügbar in verschiedenen Größen und Grundrissen (quadratisch oder rechteckig) von 2.200 l bis 19.000 l Fassungsvermögen.

Fol-Da-Tanks ermöglichen eine erhebliche Erweiterung der Kapazität beim Einsatz von Tankfahrzeugen in der Brandbekämpfung.

Konstruktive Merkmale: **Faltbarer Rahmen aus Stahl oder Aluminium, Auskleidung in PVC oder HPR®** (HPR® bleibt auch bei niedrigen Temperaturen relativ weich) in verschiedenen Stärken, Entleerungsstutzen mit großem Durchmesser, mehrere Tanks können miteinander verbunden werden.

			
<p>Griffe am Boden des Tanks helfen beim Zusammenfallen.</p>	<p>Schutzvorrichtungen am Rahmen verhindern Verletzungen beim Auf- und Abbau</p>	<p>Sehr widerstandsfähige Auskleidung</p>	<p>Zusammengefalteter Tank</p>

Standard-Tanks mit quadratischem Grundriss

Art.Nr. Stahlrahmen	FDTS-600	
Art.Nr. Alu-Rahmen		FDTA-600-ALU
Fassungsvermögen ca.	2.200 l	2.200 l
Maße geöffnet ca.	1,80 x 1,80 x 0,75 m	1,80 x 1,80 x 0,75 m
Maße geschlossen ca. (Standardausführung)	1,80 x 0,20 x 0,75 m	1,80 x 0,20 x 0,75 m
<i>Maße geschlossen ca. (Option "Doppelte Faltung")</i>	<i>0,91 x 0,41 x 0,75 m</i>	<i>0,91 x 0,41 x 0,75 m</i>
Gewicht ca.	43 kg	32 kg

Art.Nr. Stahlrahmen	FDTS-1000	
Art.Nr. Alu-Rahmen		FDTA-1000-ALU
Fassungsvermögen ca.	3.800 l	3.800 l
Maße geöffnet ca.	2,40 x 2,40 x 0,75 m	2,40 x 2,40 x 0,75 m
Maße geschlossen ca. (Standardausführung)	2,40 x 0,20 x 0,75 m	2,40 x 0,20 x 0,75 m
<i>Maße geschlossen ca. (Option "Doppelte Faltung")</i>	<i>1,30 x 0,41 x 0,75 m</i>	<i>1,30 x 0,41 x 0,75 m</i>
Gewicht ca.	56 kg	43 kg

Art.Nr. Stahlrahmen	FDTS-1500	
Art.Nr. Alu-Rahmen		FDTA-1500-ALU
Fassungsvermögen ca.	5.600 l	5.600 l
Maße geöffnet ca.	3,00 x 3,00 x 0,75 m	3,00 x 3,00 x 0,75 m
Maße geschlossen ca. (Standardausführung)	3,00 x 0,20 x 0,75 m	3,00 x 0,20 x 0,75 m
<i>Maße geschlossen ca. (Option "Doppelte Faltung")</i>	<i>1,60 x 0,41 x 0,75 m</i>	<i>1,60 x 0,41 x 0,75 m</i>
Gewicht ca.	66 kg	50 kg



Standard-Tanks mit quadratischem Grundriss

Art.Nr. Stahlrahmen	FDTS-2100	
Art.Nr. Alu-Rahmen		FDTA-2100-ALU
Fassungsvermögen ca.	7.500 l	7.500 l
Maße geöffnet ca.	3,40 x 3,40 x 0,75 m	3,40 x 3,40 x 0,75 m
Maße geschlossen ca. (Standardausführung)	3,40 x 0,20 x 0,75 m	3,40 x 0,20 x 0,75 m
<i>Maße geschlossen ca. (Option "Doppelte Faltung")</i>	<i>1,70 x 0,41 x 0,75 m</i>	<i>1,70 x 0,41 x 0,75 m</i>
Gewicht ca.	75 kg	57 kg

Art.Nr. Stahlrahmen	FDTS-2500	
Art.Nr. Alu-Rahmen		FDTA-2500-ALU
Fassungsvermögen ca.	9.500 l	9.500 l
Maße geöffnet ca.	3,70 x 3,70 x 0,75 m	3,70 x 3,70 x 0,75 m
Maße geschlossen ca. (Standardausführung)	3,70 x 0,20 x 0,75 m	3,70 x 0,20 x 0,75 m
<i>Maße geschlossen ca. (Option "Doppelte Faltung")</i>	<i>1,90 x 0,41 x 0,75 m</i>	<i>1,90 x 0,41 x 0,75 m</i>
Gewicht ca.	80 kg	59 kg

Art.Nr. Stahlrahmen	FDTS-3000	
Art.Nr. Alu-Rahmen		FDTA-3000-ALU
Fassungsvermögen ca.	11.300 l	11.300 l
Maße geöffnet ca.	4,00 x 4,00 x 0,75 m	4,00 x 4,00 x 0,75 m
Maße geschlossen ca. (Standardausführung)	4,00 x 0,20 x 0,75 m	4,00 x 0,20 x 0,75 m
<i>Maße geschlossen ca. (Option "Doppelte Faltung")</i>	<i>2,10 x 0,41 x 0,75 m</i>	<i>2,10 x 0,41 x 0,75 m</i>
Gewicht ca.	84 kg	61 kg

Standard-Tanks mit quadratischem Grundriss

Art.Nr. Stahlrahmen	FDTS-3500	
Art.Nr. Alu-Rahmen		FDTA-3500-ALU
Fassungsvermögen ca.	13.250 l	13.250 l
Maße geöffnet ca.	4,20 x 4,20 x 0,75 m	4,20 x 4,20 x 0,75 m
Maße geschlossen ca. (Standardausführung)	4,20 x 0,20 x 0,75 m	4,20 x 0,20 x 0,75 m
<i>Maße geschlossen ca. (Option "Doppelte Faltung")</i>	<i>2,20 x 0,41 x 0,75 m</i>	<i>2,20 x 0,41 x 0,75 m</i>
Gewicht ca.	95 kg	70 kg

Art.Nr. Stahlrahmen	FDTS-4000	
Art.Nr. Alu-Rahmen		FDTA-4000-ALU
Fassungsvermögen ca.	15.000 l	15.000 l
Maße geöffnet ca.	4,60 x 4,60 x 0,75 m	4,60 x 4,60 x 0,75 m
Maße geschlossen ca. (Standardausführung)	4,60 x 0,20 x 0,75 m	4,60 x 0,20 x 0,75 m
<i>Maße geschlossen ca. (Option "Doppelte Faltung")</i>	<i>2,40 x 0,41 x 0,75 m</i>	<i>2,40 x 0,41 x 0,75 m</i>
Gewicht ca.	113 kg	84 kg

Art.Nr. Stahlrahmen	FDTS-5000	
Art.Nr. Alu-Rahmen		FDTA-5000-ALU
Fassungsvermögen ca.	19.000 l	19.000 l
Maße geöffnet ca.	5,20 x 5,20 x 0,75 m	5,20 x 5,20 x 0,75 m
Maße geschlossen ca. (Standardausführung)	5,20 x 0,20 x 0,75 m	5,20 x 0,20 x 0,75 m
<i>Maße geschlossen ca. (Option "Doppelte Faltung")</i>	<i>2,70 x 0,41 x 0,75 m</i>	<i>2,70 x 0,41 x 0,75 m</i>
Gewicht ca.	136 kg	100 kg



Single Lane Tanks mit rechteckigem Grundriss sind die Lösung für Einsätze auf schmalen Straßen oder auf Straßen, bei denen eine Fahrspur für den Verkehr frei bleiben soll.

Art.Nr. Stahlrahmen	SLTS-2000	
Art.Nr. Alu-Rahmen		SLTA-2000-ALU
Fassungsvermögen ca.	7.500 l	7.500 l
Maße geöffnet ca.	4,30 x 2,45 x 0,75 m	4,30 x 2,45 x 0,75 m
Maße geschlossen ca.	4,30 x 0,20 x 0,75 m	4,30 x 0,20 x 0,75 m
Gewicht ca.	59 kg	45 kg

Art.Nr. Stahlrahmen	SLTS-2500	
Art.Nr. Alu-Rahmen		SLTA-2500-ALU
Fassungsvermögen ca.	9.500 l	9.500 l
Maße geöffnet ca.	4,90 x 2,75 x 0,75 m	4,90 x 2,75 x 0,75 m
Maße geschlossen ca.	4,90 x 0,20 x 0,75 m	4,90 x 0,20 x 0,75 m
Gewicht ca.	70 kg	54 kg

Art.Nr. Stahlrahmen	SLTS-3000	
Art.Nr. Alu-Rahmen		SLTA-3000-ALU
Fassungsvermögen ca.	11.000 l	11.000 l
Maße geöffnet ca.	4,90 x 3,1 x 0,75 m	4,90 x 3,1 x 0,75 m
Maße geschlossen ca.	4,90 x 0,20 x 0,75 m	4,90 x 0,20 x 0,75 m
Gewicht ca.	75 kg	58 kg

OPTIONEN UND ZUBEHÖR

Option: doppelt faltbarer Tank – ermöglicht extrem kompakte Abmessungen für die Verlastung/Transport (nur für Tanks mit quadratischem Grundriss)



Option: Befüllarmatur – Lieferbar für STORZ B und STORZ A



Option: Verbindungsset

Tanks können über die Entleerungsstutzen gekoppelt werden.



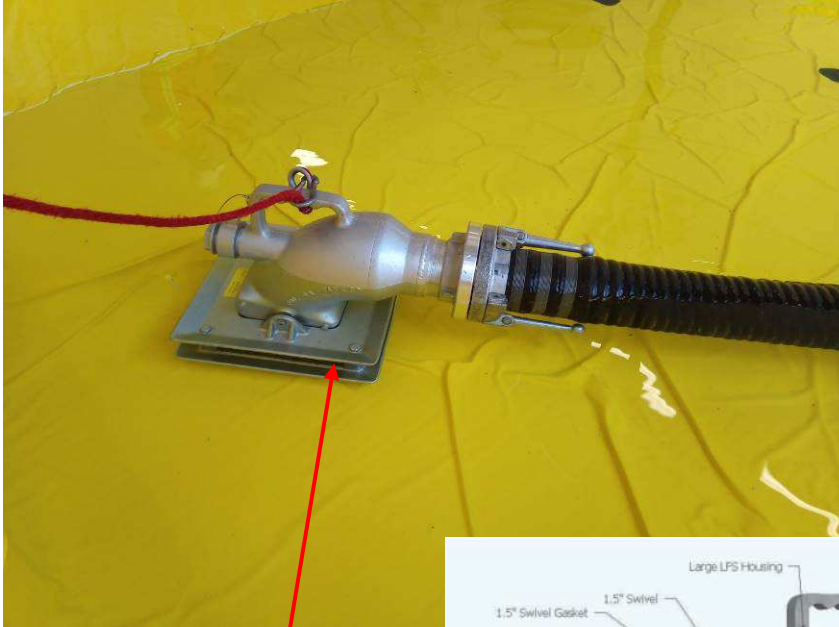
Abb. zeigt Verbindungsset PTCS-10 und Absteller BSCL



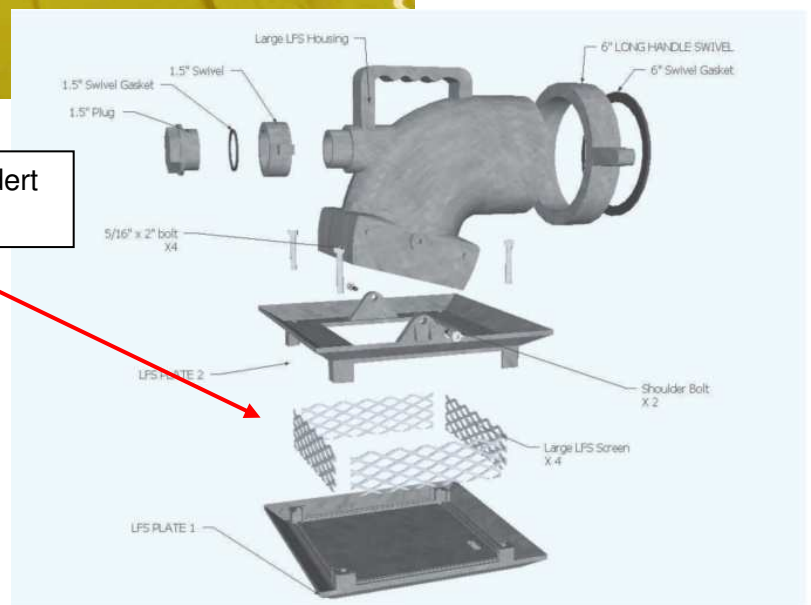
Option: Flansch-Set mit Trägerplatte und Saugkorb



Zubehör: Tiefpunktsaugkorb LFS mit Bodenplatte

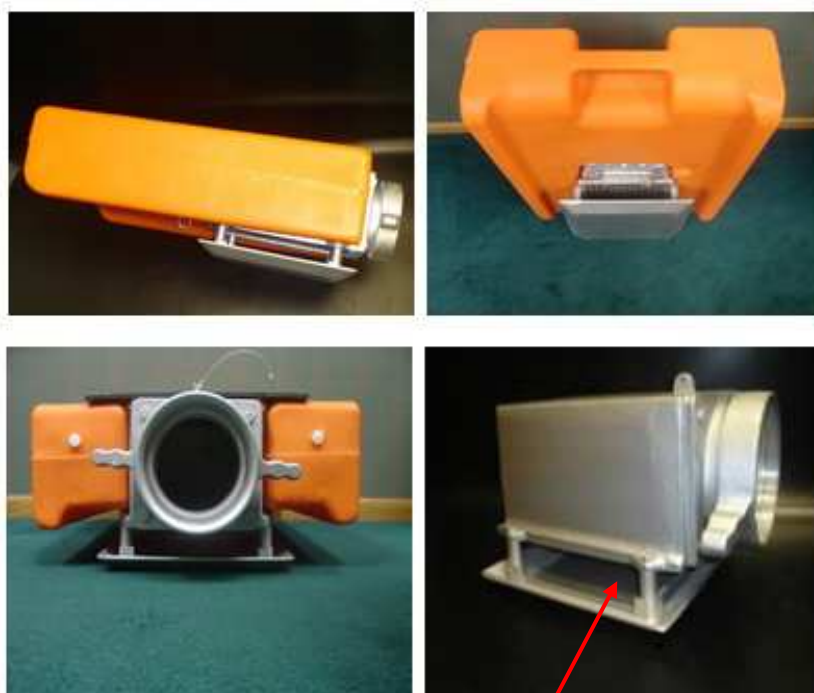


Bodenplatte mit Abstandhalter verhindert Festsaugen am Tankboden



Optionales Rückschlagventil für Tiefpunktsaugkorb

Zubehör: Schwimmsaugkorb FDS mit Bodenplatte



Bodenplatte mit Abstandhalter verhindert Festsaugen am Tankboden

