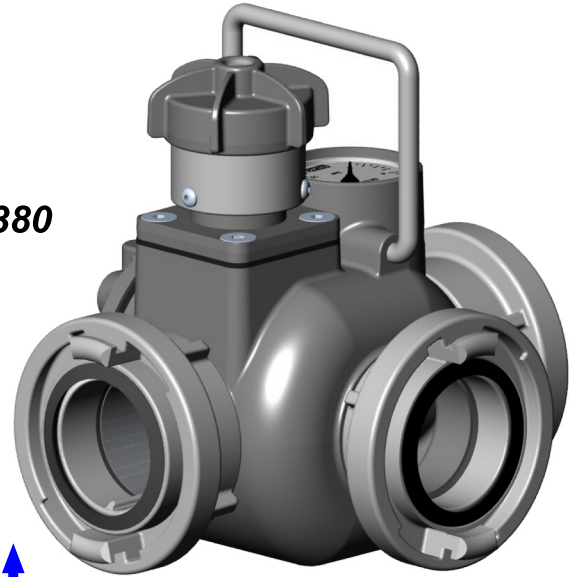


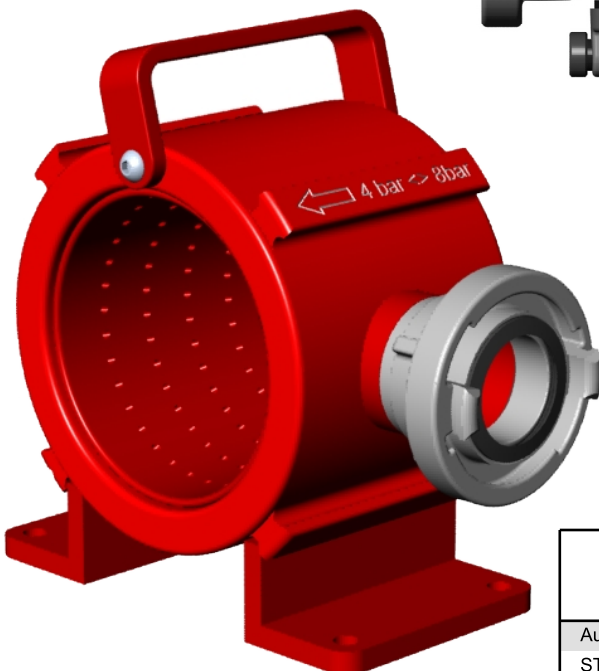
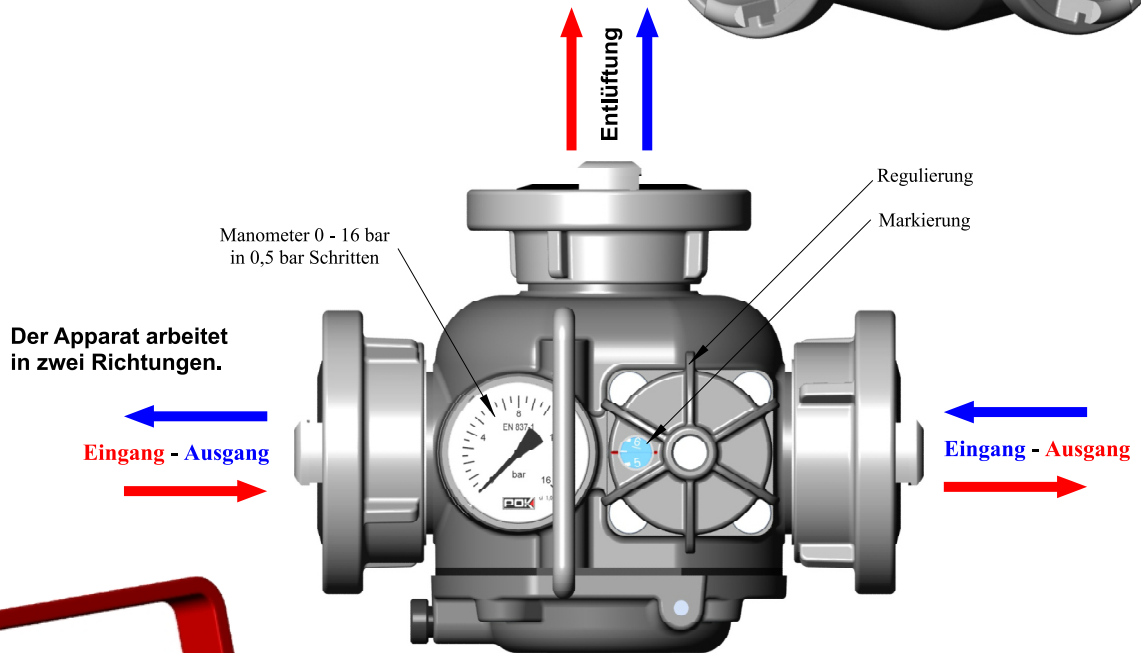


DRUCKBEGRENZUNGSVENTIL PN 16 DIN 14 380

Dieser Apparat dient dem Schutz der Einrichtungen gegen Überdruck und Druckstöße.



Bezeichnung	Artikel-Nr.	kg
Außengewinde G 2"1/2 B	29414	4,38
STORZ B/75	27422	5,65



SCHLAUCHWASCHAPPARAT DN 75

Bezeichnung	Artikel-Nr.	kg
Außengewinde G 2" B	29415	3,33
STORZ C/52	29072	3,60