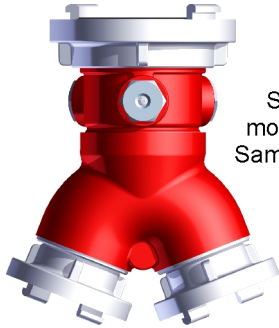


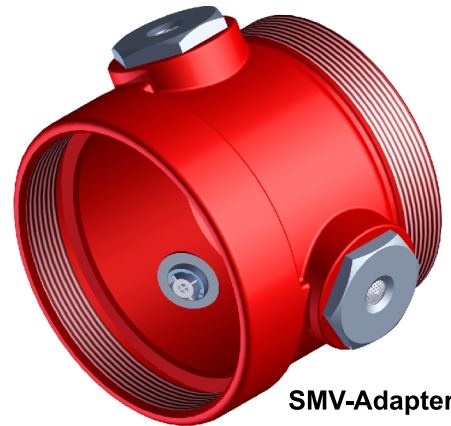


SMV-Adapter

selbsttätiger Belüfter-Adapter für DIN-Sammelstücke



Beispiel:
SMV-Adapter
montiert in einem
Sammelstück BB-A



SMV-Adapter

FUNKTION

Der SMV-Adapter belüftet selbsttätig, sobald die Entnahmelistung der Feuerwehr die jeweilige Abgabeleistung der Sammelwasserversorgung überschreitet. Die gravierenden Folgen eines unkontrollierten Abrisses der Wassersäule werden vermieden.

EINSATZGEBIET

Der SMV-Adapter wurde für die Feuerwehr entwickelt. Seine positiven Eigenschaften wirken sich jedoch nicht nur auf die unmittelbare Sicherheit von Personal und Material bei der Brandbekämpfung aus, sondern führen auch zum aktiven Schutz von Wasserversorgungs- und Verteilanlagen.

WIRKUNG

- vermeidet abruptes Zusammenziehen von Schläuchen am Sammelstück
- glättet Wasserstrom und Wurfweiten bei der Brandbekämpfung.
- verhindert unkontrollierten Abriss der Wassersäule
- vermeidet Druckstöße im Trinkwassernetz durch Vergleichmäßigung der Entnahme.
- verringert Braun-/Schwarzwasserfärbung im Wasserversorgungsnetz.
- sichert Brandbekämpfung durch Vermeidung von "Schlauchplatzern" und Rohrbrüchen
- senkt Kavitationsgefahr an Löschpumpen.

KONSTRUKTION

Die optimierte Bauform besteht aus einem 4 Zoll Gewindeadapter, der in jedes handelsübliche Sammelstück integriert werden kann. So können nicht nur neue, sondern auch gebrauchte Sammelstücke der Bauformen BB-A, BBB-A und A/4B (DIN14355) leicht vor Ort in ein modernes "Sammelstück mit Vakuumbrecher" überführt werden. Der SMV-Adapter verfügt über drei unabhängige Belüftungseinsätze, wodurch sowohl die Belüftungsleitung, als auch die Sicherheit maximiert wurde. Alle Belüftungseinsätze sind mit einem saugseitigen Schutzgitter ausgestattet, um Fehlfunktionen durch Ansaugen von Schmutz zu verhindern. Jeder Einsatz kann auch nach langjährigem Gebrauch mit wenigen Handgriffen einzeln demontiert bzw. ersetzt werden.

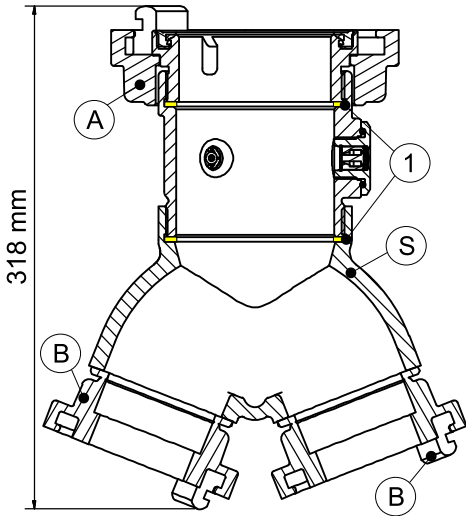
REFERENZEN

Das Sammelstück mit Vakuumbrecher wird bereits hundertfach in Deutschland mit großem Erfolg eingesetzt. Beiträge über die positiven Eigenschaften des SMV sind in diversen Fachzeitschriften erschienen, z.B. "BRANDSCHUTZ" (Ausgabe 01/2007). Das Handbuch für die Feuerwehr "Die Auswirkung des Wasserdrucks" berichtet ebenfalls über den Einsatz des SMV; es kann auf Nachfrage bei AIRVALVE bestellt werden.

Zu den renommierten Kunden des SMV gehören u.a.:

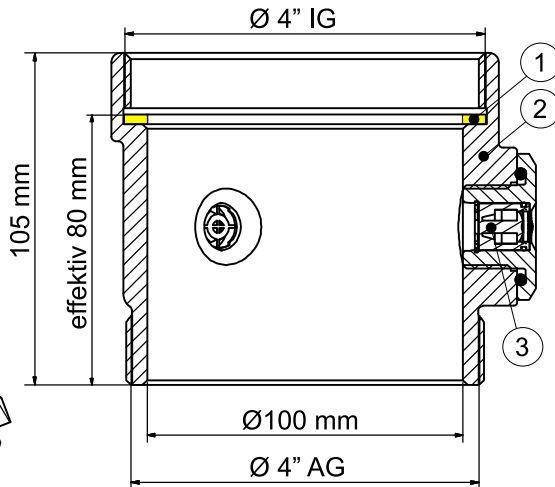
- Stadtwerke Aachen AG, sowie Feuerwehr Aachen
- Wasserwerk Isny im Allgäu
- Feuerwehr Jettingen
- Feuerwehr Gersthofen
- Freiwillige Feuerwehr Zwingenberg
- Energie- und Wasserversorgung Kirchzarten
- Landratsamt des Landkreises Sonneberg
- Freiwillige Feuerwehr der Samtgemeinde Walkenried
- Samtgemeinde Gellersen

ZUSAMMENBAU

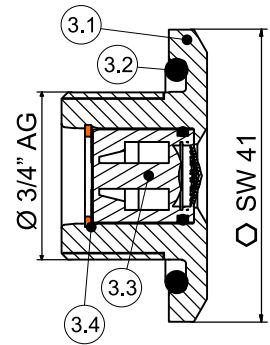


(Beispiel: mit Sammelstück BB-A)

SMV-ADAPTER



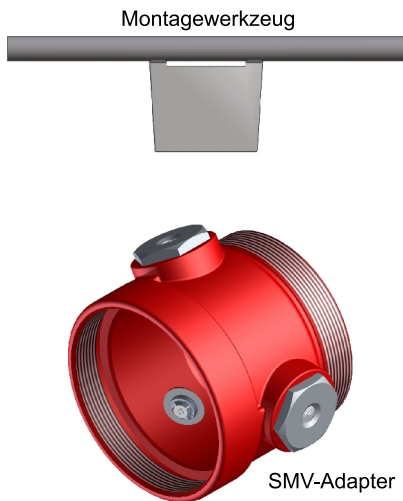
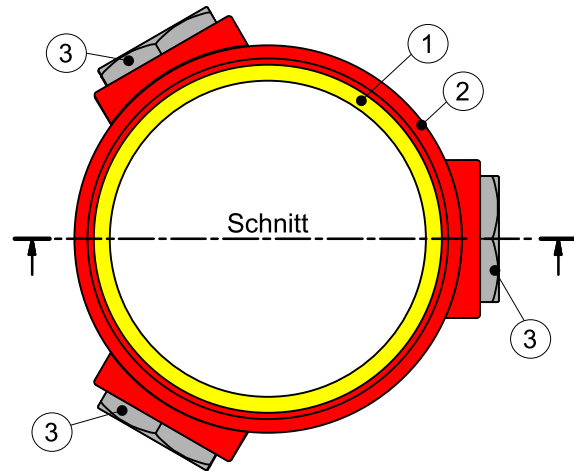
BELÜFTER-EINSATZ



STÜCKLISTE

Nr.	Bezeichnung	Werkstoff
A:	STORZ-A*	Aluminium
B:	STORZ-B*	Aluminium
S:	Gehäuse Sammelstück*	Aluminium
1:	Flachdichtung (2-fach)	PTFE (100x114x3)
2:	Gehäuse SMV-Adapter	Aluminium
3:	Belüfter-Einsatz (3-fach!)	siehe 3.1 bis 3.4
3.1:	Gehäuse Belüfter (3x)	Edelstahl
3.2:	O-Ring (3x)	NBR (30x3.5)
3.3:	Belüfter-Patrone (3x)	POM + Edelstahl
3.4:	Sicherung DIN472 (3x)	Edelstahl (15x1)

* nicht im Standard-Lieferumfang enthalten!



LEISTUNGSNACHWEIS

am Beispiel des Druckverlaufs einer Trockendichtprobe an einer Feuerlösch-Kreiselpumpe vom Typ FP16-8.

